

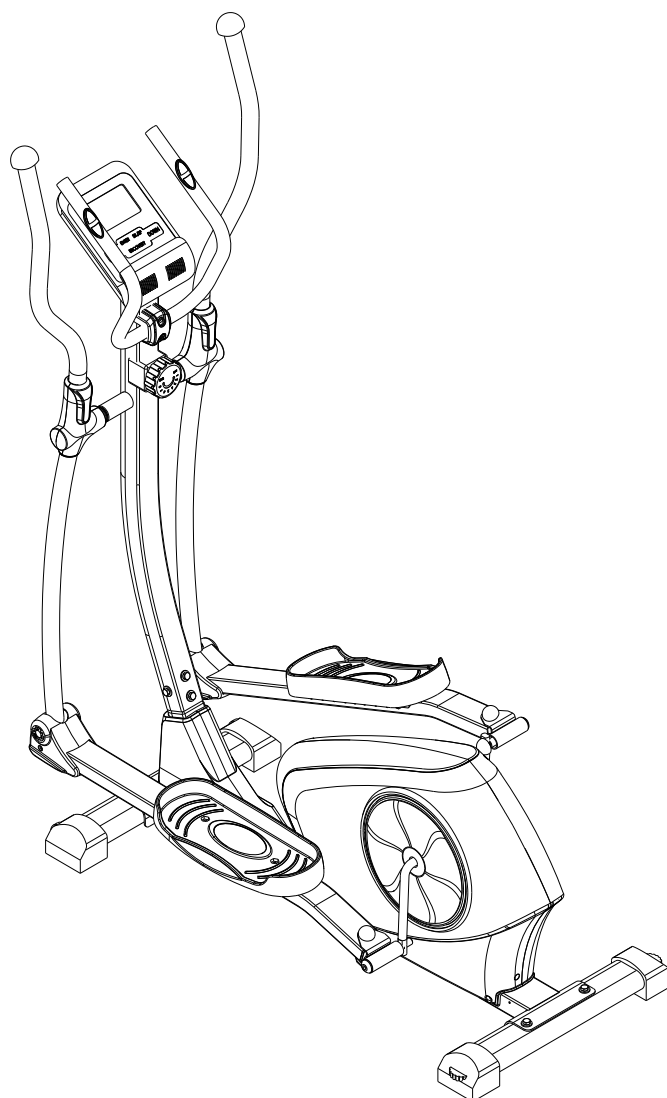


# ЭЛЛИПТИЧЕСКИЙ ТРЕНАЖЁР

Артикул:

E606H

## РУКОВОДСТВО ПОЛЬЗОВАТЕЛЯ



<b>МЕРЫ ПРЕДОСТОРОЖНОСТИ</b>	<b>1-2</b>
<b>СБОРОЧНЫЙ ЧЕРТЁЖ И СПЕЦИФИКАЦИЯ</b>	<b>3-6</b>
<b>ИНСТРУКЦИИ ПО СБОРКЕ</b>	<b>7-11</b>
<b>РЕКОМЕНДАЦИИ К ЗАНЯТИЯМ</b>	<b>12-13</b>
<b>ИНСТРУКЦИИ ПО РАБОТЕ С КОНСОЛЬЮ</b>	<b>14-15</b>

Уважаемый покупатель,

Прежде чем приступить к эксплуатации тренажёра, внимательно прочитайте данное руководство.

## **МЕРЫ ПРЕДОСТОРОЖНОСТИ:**

Перед сборкой и эксплуатацией тренажера изучите все инструкции и рекомендации, представленные в данном руководстве. В частности, учтите следующие меры предосторожности:

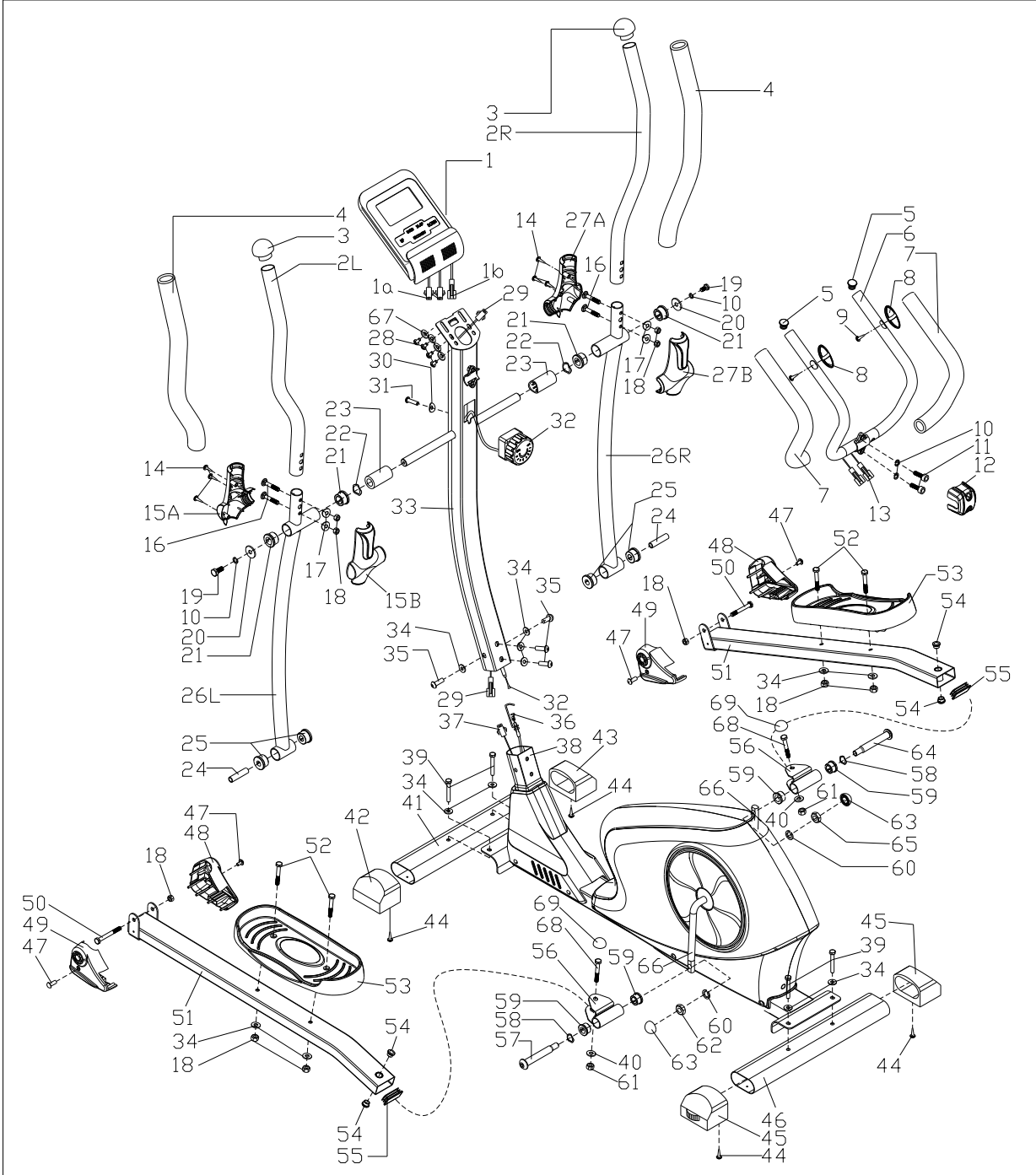
1. Сборку тренажёра необходимо выполнять строго в соответствии с инструкциями, представленными в данном руководстве.
2. Перед началом работы с тренажёром проверьте крепления всех болтов, гаек и других соединительных деталей. Убедитесь, что тренажёр безопасен для использования.
3. Расположите тренажёр на сухой ровной поверхности, держите его подальше от воды и влаги.
4. Положите подходящее покрытие (напр., резиновый коврик, деревянную доску и т.д.) под тренажёр, чтобы защитить пол от грязи и повреждений.
5. Перед началом тренировки уберите все предметы в радиусе 2 метров от тренажёра.
6. Не используйте абразивные чистящие средства для чистки тренажёра. Удаляйте капли влаги с тренажёра сразу после окончания тренировки.
7. Неправильное выполнение упражнений или чрезмерная нагрузка во время тренировки могут причинить вред Вашему здоровью. Перед началом занятий по любой из тренировочных программ проконсультируйтесь с врачом. Он поможет определить максимально допустимое значение параметров (пульс, мощность, продолжительность тренировок и т.д.), чтобы Вы могли заниматься самостоятельно, и проследит за Вашим состоянием в процессе работы с тренажёром. Данное устройство не подходит для лечебных целей.
8. Используйте тренажёр только в том случае, если он работает исправно. Для ремонта используйте только оригинальные запчасти.
9. На тренажёре не должно быть одновременно более одного человека.
10. Надевайте подходящую одежду и спортивную обувь для тренировок.
11. Если Вы чувствуете тошноту, головокружение или любые другие необычные симптомы, прекратите тренировку и незамедлительно обратитесь к врачу.
12. Максимальный вес пользователя: 120 кг.

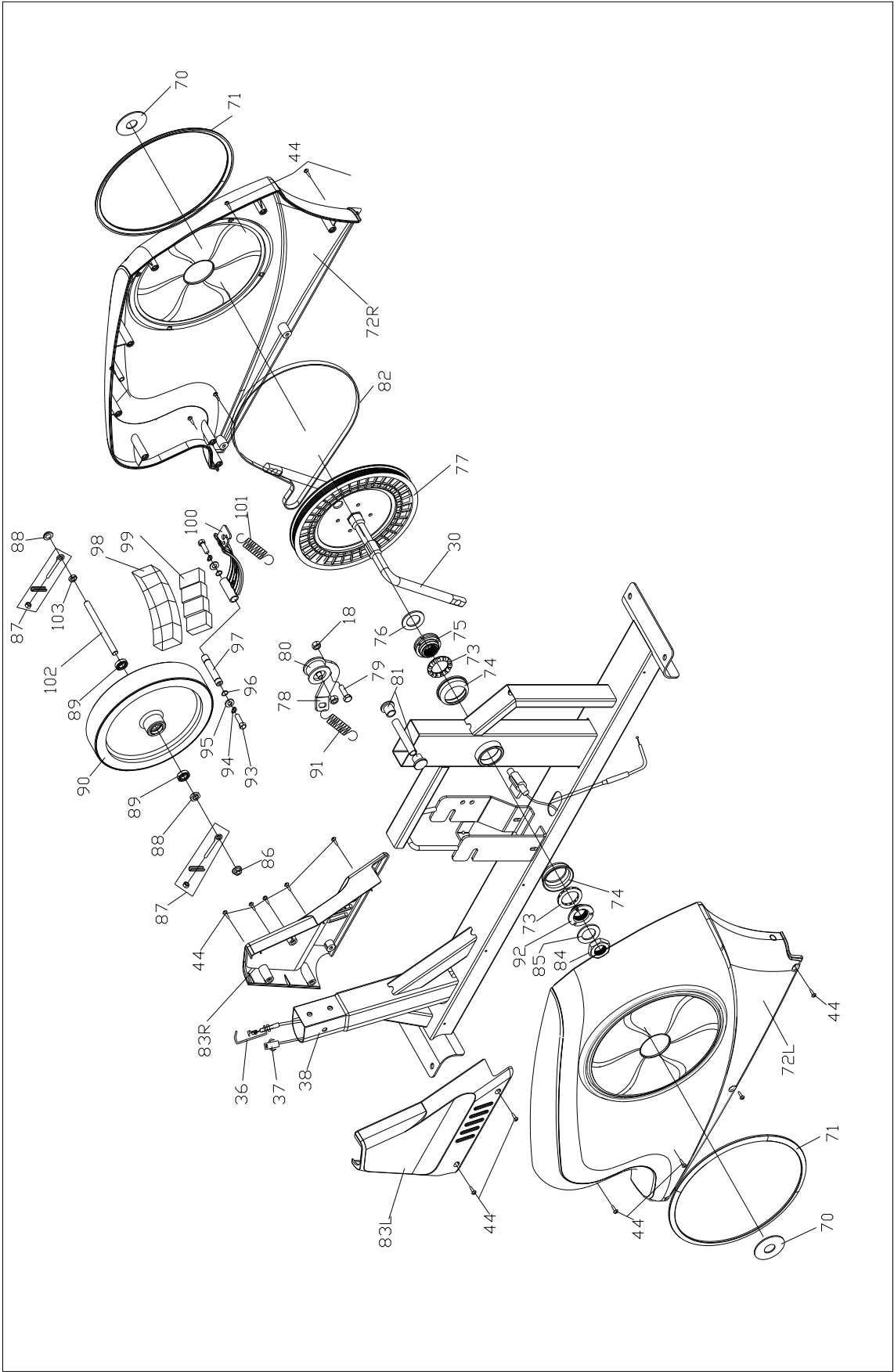
13. Дети и люди с ограниченными возможностями должны пользоваться тренажёром только в присутствии другого человека, который может оказать им помощь и дать совет.
14. Мощность тренажёра возрастает с увеличением скорости, и наоборот. Тренажёр оснащен ручкой, которая может регулировать сопротивление. Для уменьшения сопротивления, поверните ручку регулировки сопротивления к цифре 1, для увеличения сопротивления - к 8.

Необходимо соблюдать осторожность при подъеме или перемещении оборудования, чтобы не повредить спину. Всегда используйте надлежащие методы подъема и / или обратитесь за помощью в случае необходимости.

Для обеспечения наиболее эффективной работы оборудование постоянно обновляется, поэтому спецификация данного продукта может отличаться от того вида, который представлен в руководстве.

# СБОРОЧНЫЙ ЧЕРТЁЖ:





## СПЕЦИФИКАЦИЯ:

№	Наименование	Кол-во	№	Наименование	Кол-во
1	Консоль	1	39	Болт М8Х50	4
2	Поручень (левый/правый)	2	40	Шайба D10ХФ20Х2	2
3	Заглушка	2	41	Передний стабилизатор	1
4	Поролоновая накладка	2	42	Левая заглушка	1
5	Заглушка Ф25	2	43	Правая заглушка	1
6	Центральный поручень	1	44	Винт ST4.2Х16	19
7	Поролоновая накладка	2	45	Правая заглушка	2
8	Пульсометр	2	46	Задний стабилизатор	1
9	Винт ST4.2Х19	2	47	Винт М5Х15	6
10	Пружинная шайба D8	4	48	Правая защитная крышка педальной опоры	2
11	Болт М8Х30	2	49	Левая защитная крышка педальной опоры	2
12	Пластиковая защитная крышка	1	50	Шестигранный болт М8х75	2
13	Провод датчика	2	51	Опора педали	2
14	Винт ST3Х15	6	52	Шестигранный болт М8х45	4
15АВ	Левая защитная крышка поручня	2	53	Педаль	2
16	Каретный болт М8Х40	4	54	Втулка Ф14Х12.5ХФ10.1	4
17	Изогнутая шайба D8ХФ16Х1.5 XR30	4	55	Квадратная заглушка J60Х30Х1.5	2
18	Нейлоновая гайка М8	13	56	Кронштейн	2
19	Болт М8х20	2	57	Болт 1/2" (левый)	1
20	Шайба D8ХФ32Х2	2	58	Волнистая шайба D16	2
21	Втулка Ф32ХФ19Х28 (II)	4	59	Втулка Ф24Х20ХФ16.1	4
22	Волнистая шайба D9	2	60	Пружинная шайба 1/2"	2
23	Втулка Ф32ХФ19Х65	4	61	Нейлоновая гайка М10	2
24	Втулка Ф14ХФ8.5Х60 (III)	2	62	Нейлоновая гайка 1/2" (левая)	1
25	Втулка Ф32ХФ14Х20 (I)	4	63	Заглушка S19	2
26LR	Подвижная ножка	2	64	Болт 1/2" (правый)	1
27АВ	Правая защитная крышка поручня	2	65	Нейлоновая гайка 1/2" (правая)	1
28	Винт М5Х10	2	66	Кривошип	1
29	Центральный провод	1	67	Шайба D4.5*Ф12*1	1
30	Шайба D5*Ф16*1	1	68	Шестигранный болт М10х55	2
31	Винт М5Х40	1	69	Заглушка S17	2
32	Регулятор натяжения	1	70	Защитная крышка	2
33	Стойка	1	71	Пластиковое кольцо	2
34	Шайба D8ХФ20Х1.5	12	72L/R	Защитная крышка цепи (левая/правая)	2
35	Винт М8Х16	4	73	Сальник	2
36	Провод	1	74	Корпус сальника	2
37	Провод датчика	1	75	Корпус сальника (правый)	1
38	Главная рама	1	76	Шайба	1

77	Ременьный шкив	1	92	Корпус сальника (левый)	1
78	Пластина	1	93	Шестигранный болт М6*20	2
79	Болт М8Х25	1	94	Пружинная шайба d6	2
80	Прижимной ролик	1	95	Шайба d6	2
81	Заглушка	2	96	Пружина d12	2
82	Ремень	1	97	Ось	1
83	Маленькая защитная крышка (левая/правая)	2	98	Решетка	1
84	Шестигранная гайка	1	99	Магнит	4
85	Шайба	1	100	Пластина	1
86	Гайка М10*1.0	1	101	Натяжная пружина	1
87	Затвор в сборе	2	102	Ось	1
88	Гайка М10*1*Н5	2	103	Гайка М10*1*Н2	1
89	Подшипник	2		Рожковый ключ S17-19	1
90	Маховик	1		Шестигранник S6	1
91	Нажимная пружина	1		Крестообразный гаечный ключ S13 14 15	1

# ИНСТРУКЦИИ ПО СБОРКЕ:

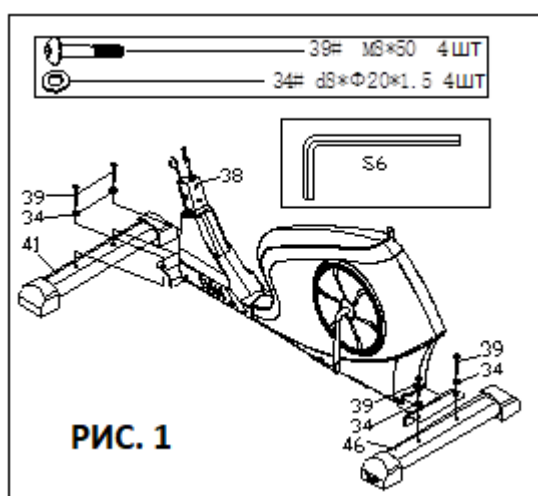
## 1. ПОДГОТОВКА К РАБОТЕ:

А. Перед тем, как приступить к сборке, убедитесь, что вокруг тренажёра достаточно свободного места.

В. Для сборки используйте только подходящие инструменты или инструменты, входящие в комплект тренажера.

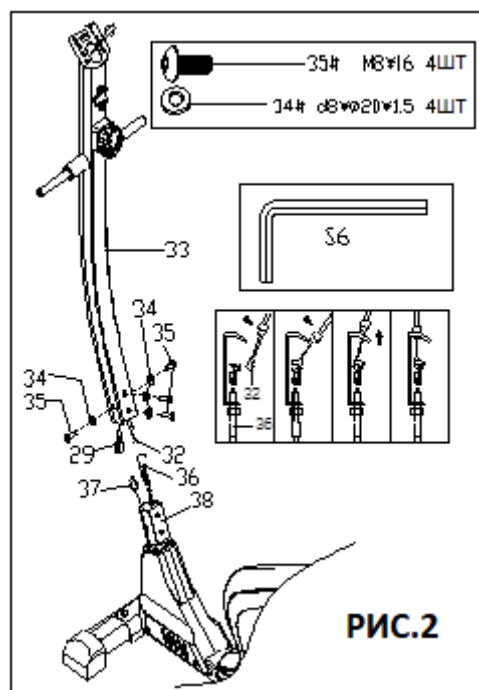
С. Перед сборкой проверьте, все ли необходимые детали доступны (перечень деталей, а также их цифровое обозначение, вы найдёте в разделе СБОРОЧНЫЙ ЧЕРТЁЖ И СПЕЦИФИКАЦИЯ).

## 2. ПОШАГОВАЯ ИНСТРУКЦИЯ:



### ШАГ 1:

Прикрепите передний (41) и задний (46) стабилизаторы к главной раме (38) при помощи каретных болтов (39) и изогнутых шайб (34).

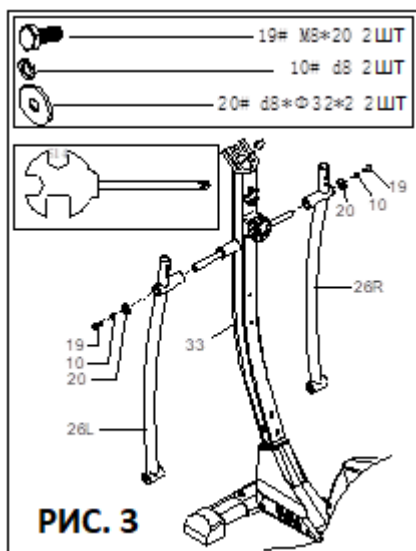


### ШАГ 2:

Соедините провода (29) и (37), а также провода (32) и (36), как показано на рисунке 2. Затем прикрепите стойку (33) к главной раме (38) при помощи болтов (35) и изогнутых шайб (34).

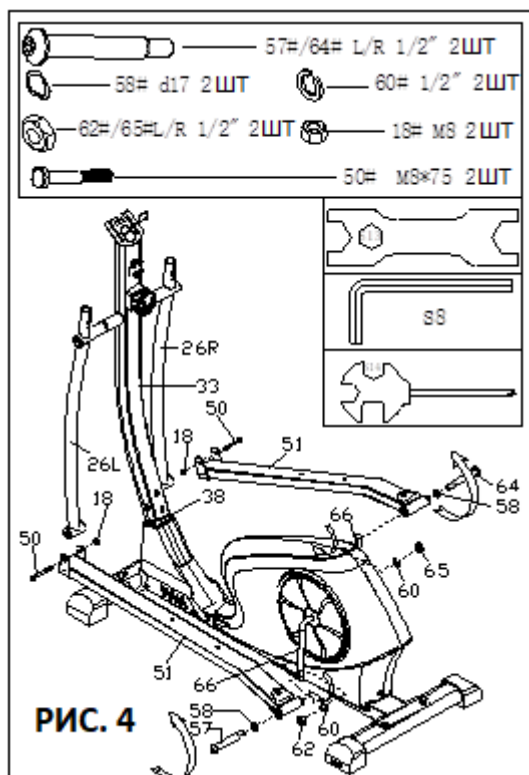
Примечание: Затяните крепёж по завершению шага 3.





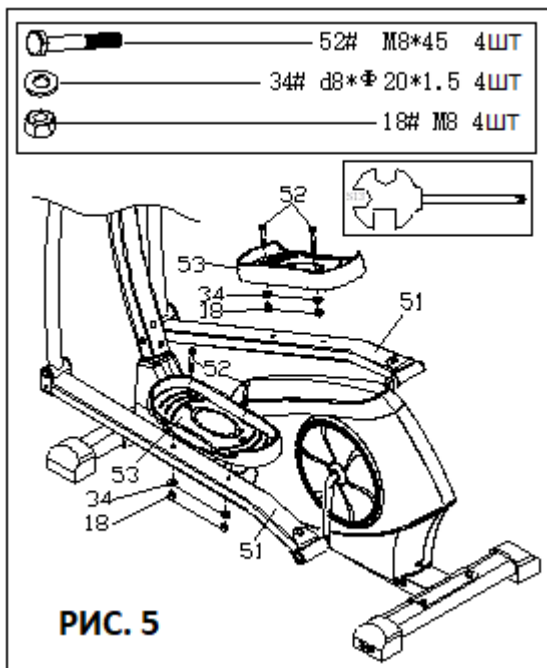
### ШАГ 3:

Подсоедините втулки (23) к стойке (33), затем прикрепите к стойке (33) подвижные ножки (26L/R), используя болты (19), пружинные шайбы (10), шайбы (20).



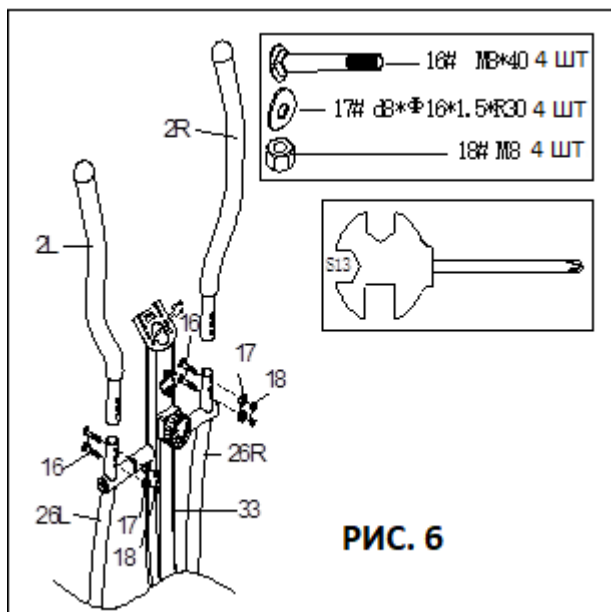
### ШАГ 4:

Прикрепите педальные опоры (51) к подвижным ножкам (26L/R) при помощи болтов (50) и нейлоновых гаек (18). Затем прикрепите опоры (51) к кривошипам на главной раме тренажёра, используя болты (57/64), шайбы (60) и нейлоновые гайки (62/65).



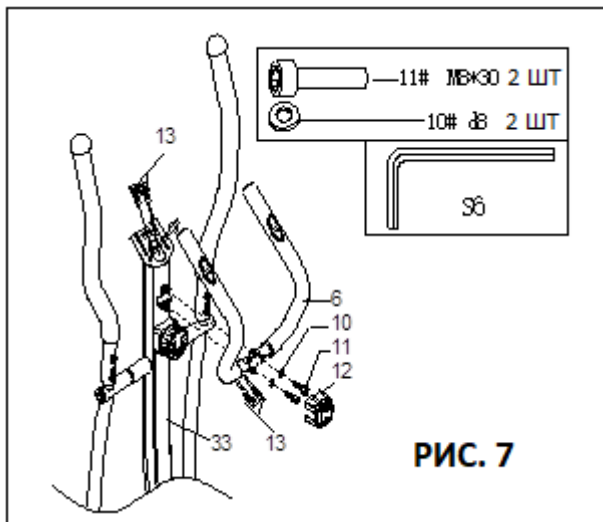
### ШАГ 5:

Установите педали (52) на опоры (51), закрепите их при помощи шестигранных болтов (52), шайб (34) и нейлоновых гаек (18).



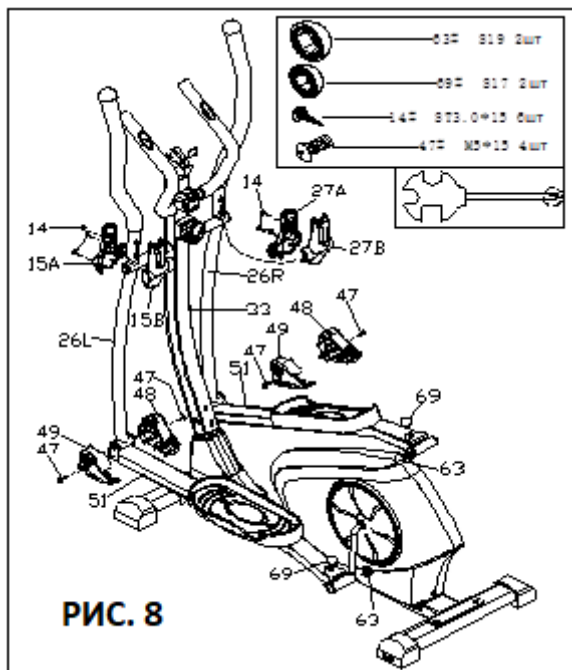
### ШАГ 6:

Прикрепите поручни (2L/R) к подвижным ножкам (26L/R) при помощи болтов (16), изогнутых шайб (17) и глухих гаек (18).



### ШАГ 7:

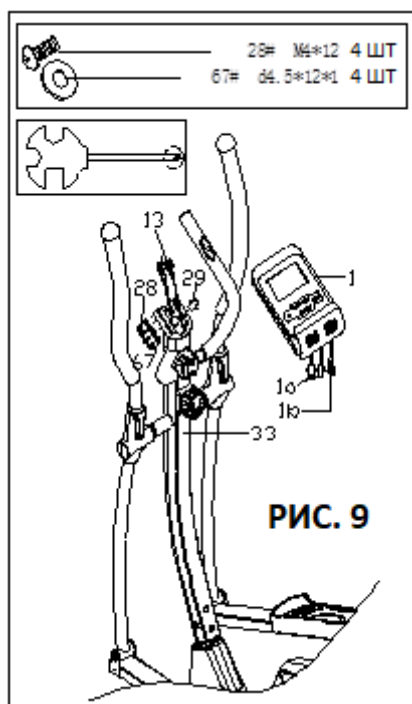
Прикрепите центральный поручень (6) к стойке (33) при помощи болтов (11) и изогнутых шайб (10). Завершите крепление, установив защитную крышку (12). Соедините провода (13).



### ШАГ 8:

Установите защитные крышки (15АВ/27АВ) на подвижные ножки (26L/R), закрепите их при помощи болтов (14).

Затем установите на подвижные ножки (26L/R) защитные крышки (48/49) и закрепите их при помощи болтов (47).



### ШАГ 9:

Подсоедините провода (13) к консоли (1). Закрепите консоль (1) на стойке (33) при помощи винтов (28).

**ВАЖНО: ПЕРЕД ТЕМ, КАК ПРИСТУПИТЬ К ТРЕНИРОВКАМ, УБЕДИТЕСЬ, ЧТО ВСЕ БОЛТЫ И ГАЙКИ НАДЕЖНО ЗАТЯНУТЫ.**

**ПРИМЕЧАНИЕ: ОТРЕГУЛИРОВАТЬ ПОЛОЖЕНИЕ ТРЕНАЖЁРА МОЖНО ПРИ ПОМОЩИ ЗАГЛУШКИ НА ПЕРЕДНЕМ СТАБИЛИЗАТОРЕ, ДАННАЯ ЗАГЛУШКА ТАКЖЕ УПРОЩАЕТ ПЕРЕМЕЩЕНИЕ ТРЕНАЖЁРА.**

## РЕКОМЕНДАЦИИ К ЗАНЯТИЯМ

Использование данного тренажера поможет улучшить Ваше общее физическое состояние, поднимет мышечный тонус и при надлежащем питании, включая контроль за потреблением калорий, даст возможность сбросить лишний вес.

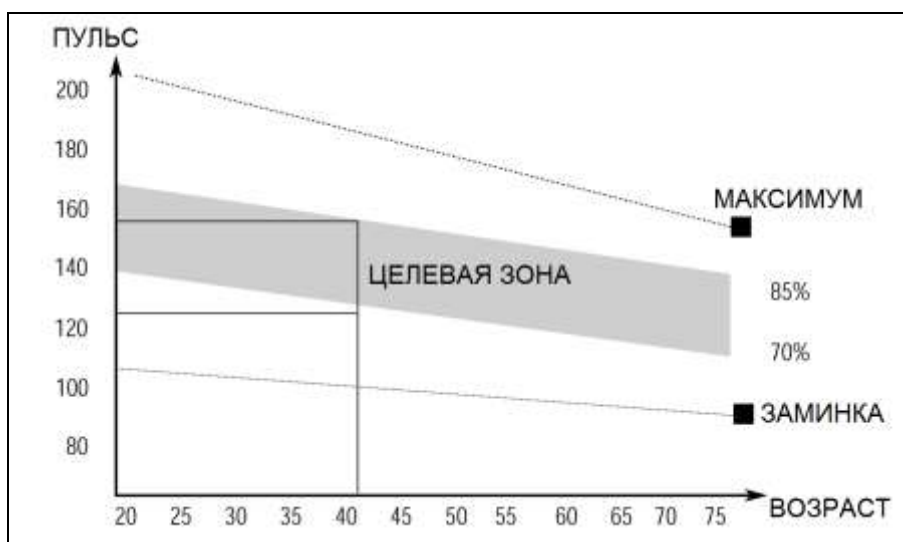
### 1.Разогревающая разминка

Этот этап позволяет улучшить кровообращение и подготовить мышцы к дальнейшей работе, что снизит риск получения травм мускулатуры и связок. Для этого рекомендуется выполнять несколько разминочных упражнений, как показано на рисунках ниже. Каждое упражнение следует выполнять в течение 30 секунд, не перенапрягайте и не рвите мышцы во время растяжки – если Вы почувствуете боль или другие неприятные ощущения, то прекратите занятия.



### 2.Тренировка

На данном этапе идёт увеличение нагрузки, вследствие чего необходимо приложить усилия. При регулярных занятиях, мышцы ног станут более гибкими. Тренируйтесь в своем темпе, но он обязательно должен быть равномерным в течение всей тренировки. Скорость Вашей тренировки должна быть достаточной, чтобы Ваш пульс находился в целевой зоне в соответствии с диаграммой ниже.



### 3. Заминка (охлаждение организма)

Данный этап направлен на стабилизацию работы сердечно-сосудистой системы и мышц. Необходимо повторить упражнения на растяжку в течение примерно 5 минут, постепенно понижая темп и избегая резких движений. При выполнении упражнений следует помнить, что нельзя перенапрягать или рвать мышцы.

По мере того, как Вы будете становиться сильнее, Вам потребуются более длительные и тяжёлые тренировки. Рекомендуется тренироваться, по крайней мере, три раза в неделю и, если возможно, распределять упражнения равномерно по всей неделе.

### МЫШЕЧНЫЙ ТОНУС

Для поддержания мышечного тонуса во время тренировки Вам необходимо устанавливать высокое сопротивление педалей. Это создаст дополнительную нагрузку на мышцы ног, и, возможно, не позволит Вам тренироваться так долго, как Вы бы хотели. Если Вы пытаетесь улучшить Вашу физическую форму, Вам необходимо изменить свою программу тренировок. Этапы разогрева и заминки могут проходить как обычно, но в конце тренировки Вы должны увеличить сопротивление, заставляя ноги работать с большим усилием. Чтобы Ваш пульс оставался в целевой зоне, Вам придется снизить скорость.

### ПОТЕРЯ ВЕСА

Важным фактором здесь являются усилия, которые Вы прилагаете во время тренировки. Чем сильнее и дольше Вы тренируетесь, тем больше калорий Вы сожжете. Данная программа похожа на программу тренировок для улучшения физической формы, но направлена на достижение других целей.

### ИСПОЛЬЗОВАНИЕ

Ручка регулировки сопротивления позволяет Вам настроить сопротивление педалей. Высокое сопротивление ведет за собой более тяжелое кручение педалей, низкое сопротивление – более легкое. Для достижения наилучших результатов регулируйте сопротивление во время использования тренажера.

# ИНСТРУКЦИИ ПО РАБОТЕ С КОНСОЛЬЮ

## ФУНКЦИОНАЛЬНЫЕ КНОПКИ:

### 1. MODE (РЕЖИМ)

Позволяет выбрать и переключиться на желаемую функцию.

### 2. SET (НАСТРОЙКИ)

Позволяет перейти в режим настройки параметров тренировки (ПРОДОЛЖИТЕЛЬНОСТЬ ТРЕНИРОВКИ, ПРОЙДЕННАЯ ДИСТАНЦИЯ, КОЛИЧЕСТВО СОЖЖЁННЫХ КАЛОРИЙ).

### 3. RESET (СБРОС)

1. Позволяет сбросить значение одного из параметров тренировки (ПРОДОЛЖИТЕЛЬНОСТЬ ТРЕНИРОВКИ, ПРОЙДЕННАЯ ДИСТАНЦИЯ, КОЛИЧЕСТВО СОЖЖЁННЫХ КАЛОРИЙ).

2. При удержании кнопки в течение 3 секунд значения всех параметров будут обнулены.

## ФУНКЦИИ/ПАРАМЕТРЫ ТРЕНИРОВКИ:

1. **SCAN (СКАНИРОВАНИЕ):** Нажмите и удерживайте кнопку РЕЖИМ (MODE) до тех пор, пока на дисплее консоли не появится надпись "SCAN". В режиме сканирования все параметры тренировки будут отображаться на дисплее попеременно, по 4 секунды каждый.

2. **ПРОДОЛЖИТЕЛЬНОСТЬ (TMR):** Общая продолжительность тренировки.

3. **СКОРОСТЬ (SPD):** Текущая скорость тренажёра.

4. **ДИСТАНЦИЯ (DST):** Расстояние, пройденное во время тренировки.

5. **КАЛОРИИ (CAL):** Количество калорий, сожженных во время тренировки.

6. **ОБЩАЯ ДИСТАНЦИЯ (ODO):** Общее суммарное расстояние, пройденное за время всех тренировок. После замены батареек данный параметр обнуляется.

### 7. ЧАСТОТА ПУЛЬСА:

Нажмите и удерживайте кнопку РЕЖИМ (MODE) до тех пор, пока на дисплее консоли не появится символ "♥". Для измерения пульса возьмитесь за датчики, расположенные на поручне тренажёра, консоль запустит измерение, и в течение 3-4 секунд на дисплее отобразится значение Вашего пульса.

Примечание: Во время измерения пульса в процессе тренировки из-за неплотного контакта ладоней и датчиков первоначальное значение может быть немного выше, чем реальная частота пульса. Через 2-3 секунды от начала измерения значение

вернётся к нормальному уровню. Измеренное значение пульса не может рассматриваться в качестве основы для медицинского лечения.

## 8. АВТОМАТИЧЕСКОЕ ВКЛЮЧЕНИЕ/ОТКЛЮЧЕНИЕ (AUTO ON/OFF & AUTO START/STOP)

1. Если тренажёр не используется более 4-х минут, он отключится автоматически.
2. Чтобы возобновить работу с тренажёром, нажмите на любую из кнопок консоли или начните крутить педали.

## 9. ОПОВЕЩЕНИЯ (ALARM)

В целевом режиме тренировки по достижению установленным параметром нулевого значения консоль издаст звуковой сигнал длительностью в 5 секунд.

Если Вами было установлено целевое значение пульса, то при его превышении на дисплее консоли появится соответствующая оповещающая надпись.

Для выбора одного из параметров тренировки с целью его дальнейшей настройки воспользуйтесь кнопкой MODE (РЕЖИМ). Нажимайте на кнопку до тех пор, пока на дисплее не появится нужный параметр. После выбора параметра нажмите кнопку SET (НАСТРОЙКА), чтобы перейти к его настройке.

## ТЕХНИЧЕСКИЕ ХАРАКТЕРИСТИКИ:

<b>ПАРАМЕТРЫ</b>	АВТОМАТИЧЕСКОЕ СКАНИРОВАНИЕ	Каждые 4 секунды
	ПРОДОЛЖИТЕЛЬНОСТЬ (TMR)	0:00~99:59 (мин:сек)
	ТЕКУЩАЯ СКОРОСТЬ (SPD)	Максимальное значение – 999.9 км/ч или миль/ч
	ДИСТАНЦИЯ (DST)	0~999.9 км или мили
	КАЛОРИИ (CAL)	0~9999 Ккал
	ОБЩАЯ ДИСТАНЦИЯ (ODO)	0~999.9 км или мили
	ЧАСТОТА ПУЛЬСА (♥)	40~240 уд./мин (кол-во ударов в минуту)
ТИП ИСПОЛЬЗУЕМЫХ БАТАРЕЕК	AAA (2 шт.) – входят в комплект поставки	
ТЕМПЕРАТУРА ВО ВРЕМЯ ИСПОЛЬЗОВАНИЯ	0°C~+40°C (32°F~104°F)	
ТЕМПЕРАТУРА ХРАНЕНИЯ	-10°C~+60°C (14°F~168°F)	