

# MATRIX

## E50XIR

### ЭЛЛИПТИЧЕСКИЙ ТРЕНАЖЕР



### РУКОВОДСТВО ПОЛЬЗОВАТЕЛЯ

## Уважаемый покупатель!

Поздравляем с удачным приобретением! Вы приобрели современный тренажер, который, как мы надеемся, станет Вашим лучшим помощником. Он сочетает в себе передовые технологии и современный дизайн.

Постоянно используя этот тренажер, Вы сможете укрепить сердечно-сосудистую систему и приобрести хорошую физическую форму. Надеемся, что данная модель удовлетворит все Ваши требования.

Прежде чем приступить к использованию тренажера, внимательно изучите настоящее руководство и сохраните его для дальнейшего использования. В случае возникших дополнительных вопросов обратитесь к продавцу или дилеру, который проконсультирует Вас и поможет устранить возникшую проблему.

Обязательно сохраняйте инструкцию по эксплуатации, это поможет Вам по прошествии времени вспомнить о функциях тренажера и правилах его использования.

Если у Вас возникли какие-либо вопросы по эксплуатации данного тренажера, свяжитесь со службой технической поддержки или уполномоченным дилером, у которого Вы приобрели тренажер.

## Меры безопасности

### Внимание!

Перед тем как приступить к тренировкам настоятельно рекомендуем пройти полное медицинское обследование, особенно если у Вас есть наследственная предрасположенность к повышенному давлению или сердечно-сосудистым заболеваниям. Неправильное или чрезмерно интенсивное выполнение упражнений может повредить Вашему здоровью.

Тренажер предназначен для домашнего использования. В целях обеспечения безопасности и надежной работы оборудования перед использованием тренажера ознакомьтесь с инструкцией.

При использовании тренажера следует соблюдать следующие базовые меры предосторожности:

- **ОСТОРОЖНО!** Во избежание удара током отключайте тренажер от сети после окончания использования и перед чисткой;
- **ВНИМАНИЕ!** Не следует оставлять включенный тренажер без присмотра во избежание удара током. Если тренажер не используется или производится его ремонт, установка или снятие комплектующих, отключите его от сети;
- Используйте тренажер только по назначению, описанному в данном руководстве. Во избежание получения травм используйте только те аксессуары, которые рекомендованы производителем;
- Во избежание травм и удара током не вставляйте какие-либо предметы в отверстия на тренажере;
- Не снимайте кожухи консоли. Ремонт тренажера должен производиться только сотрудниками сервисного центра;
- Не используйте тренажер, если заблокированы вентиляционные отверстия. Поддерживайте их в чистоте, удаляйте скапливающуюся пыль, волосы и т.д.;
- Не используйте тренажер, если у него повреждены шнур питания или вилка, если он работает некорректно, был поврежден или побывал в воде. Доставьте тренажер в сервисный центр для осмотра и ремонта;
- Не перемещайте тренажер за шнур питания и не используйте шнур как ручку;
- Шнуры питания не должны соприкасаться с нагревающимися поверхностями;
- Дети и лица с ограниченными возможностями могут находиться рядом с включенным тренажером или использовать его только под наблюдением;
- Тренажер не предназначен для использования вне помещения;
- Не пользуйтесь тренажером в местах, где распыляются аэрозоли или осуществляется подача

кислорода;

- Для отключения переведите тумблеры включения/выключения в положение «выкл.(OFF)», а затем отключите шнур питания из розетки;
- Подключайте тренажер только к заземленной розетке;
- Не подставляйте руки под движущиеся части тренажера, следите, чтобы ваша одежда не попала в движущиеся части тренажера;
- Тренажер не имеет шестерни холостого хода. Скорость движения педалей должна снижаться постепенно;
- Будьте осторожны при подходе к тренажеру и спуске с него. Опустите соответствующую педаль в нижнее положение и дождитесь полной остановки тренажера.

**ОСТОРОЖНО!** Если вы почувствовали боль в груди, тошноту, головокружение или одышку, немедленно ПРЕКРАТИТЕ занятия на тренажере. Прежде чем возобновлять тренировки обратитесь за консультацией к врачу.

## **Транспортировка/Хранение/Ввод в эксплуатацию**

### **Транспортировка и эксплуатация тренажера:**

1. Тренажер должен транспортироваться только в заводской упаковке;
2. Заводская упаковка не должна быть нарушена;
3. При транспортировке тренажер должен быть надежно защищен от дождя, влаги, атмосферных осадков, механических перегрузок.

### **Хранение тренажера:**

Тренажер рекомендуется хранить и использовать только в сухих отапливаемых помещениях со следующими значениями:

1. температура + 10 - + 35 С;
2. влажность: 50 -75%;
3. Если Ваш тренажер хранился при низкой температуре или в условиях высокой влажности (имеет следы конденсации влаги), необходимо перед эксплуатацией выдержать его в нормальных условиях не менее 2 – 4 часов и только после этого можно приступить к эксплуатации.

## Настройка оборудования

### ВЫБОР МЕСТА ДЛЯ ТРЕНАЖЕРА

Место, где установлен тренажер, должно быть хорошо освещенным и проветриваемым. Установите тренажер на твердой, ровной поверхности, так, чтобы расстояние от стены или других предметов было достаточным (свободное пространство должно быть не менее 60 см по бокам, не менее 30 см перед оборудованием, не менее 60 см позади него).

Свободное пространство сзади тренажера обеспечит вам комфортный подход к тренажеру и спуск с него

Если вы ставите тренажер на ковер, необходимо подложить под него коврик из твердого пластика, чтобы предохранить ковер и оборудование от возможных повреждений.

Не размещайте тренажер в помещениях с высокой влажностью, например, рядом с парной, сауной или закрытым бассейном. Водяные пары или хлор могут отрицательно повлиять на электронные и другие компоненты тренажера. Рекомендуется устанавливать тренажер в комфортном помещении.



### РЕКОМЕНДАЦИИ ПО СБОРКЕ

Перед сборкой тренажера тщательно изучите ее последовательность и выполняйте все рекомендации. Используйте для сборки приложенный или рекомендуемый инструмент. Убедитесь, что в наличии имеются все детали и они не повреждены. Не прикладывайте чрезмерных усилий к инструменту во избежание травм и повреждения элементов конструкции тренажера. Сначала соберите все детали тренажера, не до конца затянув гайки и болты, и, убедившись, что конструкция собрана правильно, затяните их до конца.

## Техническое обслуживание/ Гарантия/ Ремонт

### ЧИСТКА ЭЛЛИПТИЧЕСКОГО ТРЕНАЖЕРА

Профилактическое обслуживание и ежедневная чистка оборудования продлят срок его эксплуатации и помогут сохранить его внешний вид.

При этом важно соблюдать следующие рекомендации:

- Перед любым обслуживанием обязательно отключайте тренажер от электрической сети. К обслуживанию можно приступать примерно через минуту, после полного обесточивания внутренних электрических цепей тренажера;
- Защищайте тренажер от попадания прямого солнечного света, в противном случае возможно выцветание пластиковых деталей;
- Тренажер необходимо устанавливать в сухом месте;
- Для чистки используйте мягкую хлопчатобумажную ткань;
- Не применяйте абразивные препараты, агрессивные жидкости для чистки рабочих поверхностей тренажера, такие как ацетон, бензин, уайт-спириты, бензол и их производные во избежание повреждения лакокрасочных покрытий и пластиковых деталей. Для ухода рекомендуется применять слегка смоченную нейтральным раствором моющей жидкости (мыльный раствор) ткань с последующей протиркой сухой тканью;
- После каждого использования тренажера протирайте педали, рукоятки, датчики пульса и поручни;
- Не допускайте попадания жидкости на тренажер. Это может привести к его повреждению или возникновению угрозы поражения электротоком;
- Проверяйте ход и надежность крепления педалей;
- Если тренажер неустойчив и «качается», выровняйте его с помощью регулировочных ножек;
- Регулярно выполняйте уборку территории вокруг тренажера.

### ПРОВЕРКА ТРЕНАЖЕРА НА ПРЕДМЕТ ПОВРЕЖДЕНИЯ ДЕТАЛЕЙ

НЕ ИСПОЛЬЗУЙТЕ тренажер, если он поврежден или имеет сломанные или изношенные детали. Используйте только те запасные части, которые поставляются заводом-изготовителем оборудования.

РЕГУЛЯРНО ПРОВОДИТЕ ТЕХНИЧЕСКОЕ ОБСЛУЖИВАНИЕ ТРЕНАЖЕРА. Оно является залогом бесперебойной работы оборудования и сохранения гарантийных обязательств. Необходимо проводить регулярный осмотр тренажера. Дефектные детали следует немедленно заменять. Не следует использовать некорректно работающее оборудование до проведения ремонта.

Обслуживание и ремонт должны проводиться только лицами, обладающими необходимой квалификацией.

## ПРАВИЛА УХОДА И ТЕХНИЧЕСКОГО ОБСЛУЖИВАНИЯ

### ЕЖЕДНЕВНОЕ ОБСЛУЖИВАНИЕ

- Рекомендуем вам ежедневно протирать тренажер влажной тканью с мягким чистящим средством (мыльный раствор), не содержащим этилового или нашатырного спирта.

### ЕЖЕНЕДЕЛЬНОЕ ОБСЛУЖИВАНИЕ

- Проверить горизонтальное положение тренажёра. В случае необходимости выровняйте его с помощью регулируемых ножек по уровню пола.
- Протереть детали тренажёра: консоль, поручни, направляющие роликов от пыли, грязи и пота.

### ЕЖЕМЕСЯЧНОЕ ОБСЛУЖИВАНИЕ

- Проверьте затяжку винтов на всех соединениях.
- Убедитесь в отсутствии люфта после затяжки винтов.
- Пропылесосьте пространство под и вокруг тренажёра.
- Удалите грязь из-под резиновых накладок в педалях.

### ЕЖЕКВАРТАЛЬНОЕ ОБСЛУЖИВАНИЕ

- Снимите пластиковые кожухи и смажьте шарнирные соединения рычагов педалей и поручней (рекомендуется использовать тефлоновую смазку).
- Снимите круглый защитный кожух. Проверьте состояние и натяжение приводного ремня. В случае необходимости замените ремень или отрегулируйте натяжение ремня.

**Тренажёр предназначен для домашнего использования.**





## Сборка оборудования

### ВНИМАНИЕ

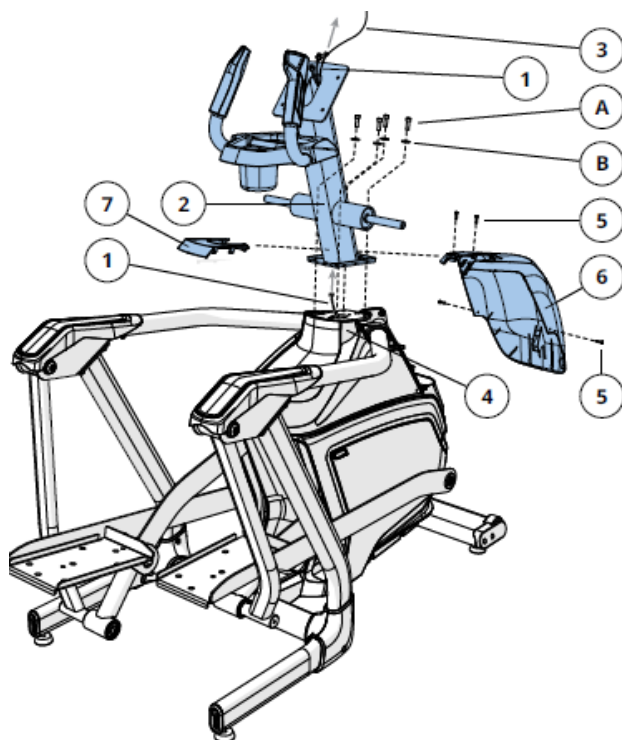
Прежде чем начать сборку тренажера, внимательно ознакомьтесь с инструкциями, незатянутые детали, а также неправильно закрепленные части тренажера могут привести к появлению шума, а также поломки оборудования.

### ШАГ 1

- A. Откройте сборочный комплект для STEP 1
- B. Снимите 4 предустановленных винта (5) и верхний кожух (6) с основной рамы (4).
- C. Осторожно потяните кабель (1) через стойку консоли (2) с помощью подводящего провода (3), расположенного внутри стойки консоли (2).
- D. Прикрепите стойку консоли (2) к основной раме (4), используя 4 болта (A) и 4 шайбы (B). Момент затяжки до 40 Нм / 29 фунт-фут.
- E. Прикрепите верхний кожух (6) к основной раме (4) с использованием 4 предустановленных винтов (5).
- F. Закрепите стойку консоли (7) с верхним кожухом (6), захлопнув его на место.

### Сборочный комплект для STEP 1

<b>A</b>	Болт	4 шт.
<b>B</b>	Шайба	4 шт.

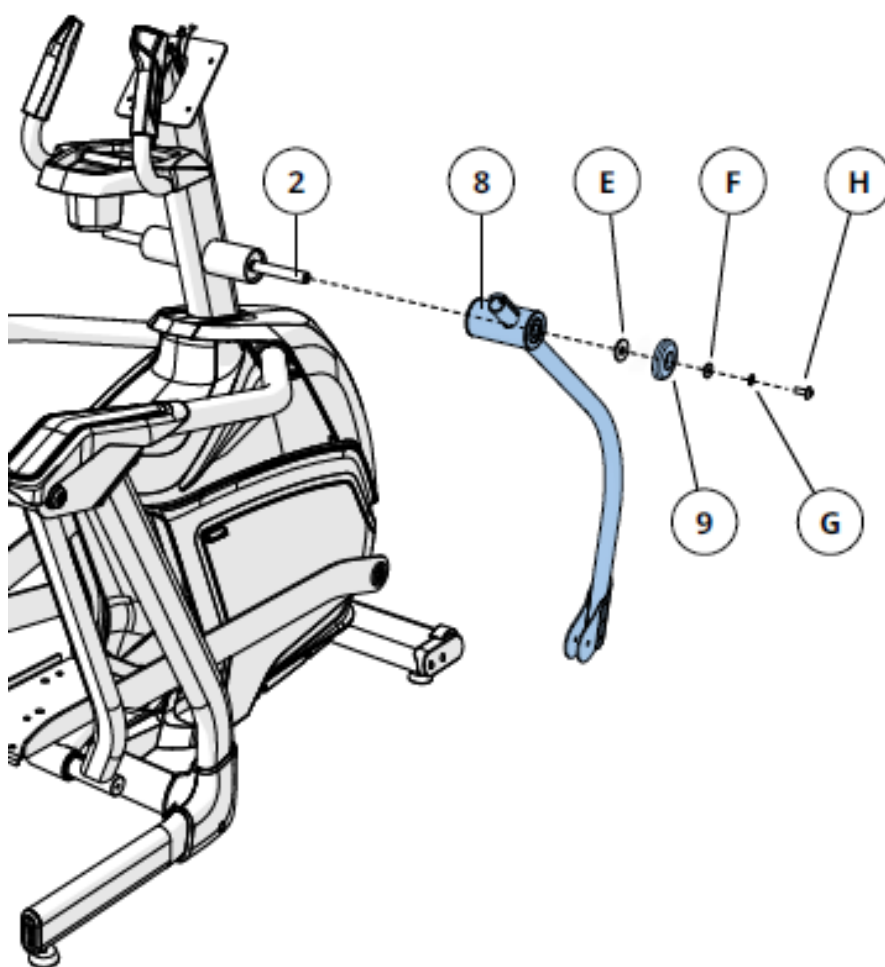


## ШАГ 2

- A. Откройте сборочный комплект для STEP 2
- B. Наденьте нижний руль (8) на стойку консоли (2)
- C. Прикрепите используя 1 шайбу (E), 1 заглушку руля (9), 1 шайбу (F), 1 пружинную шайбу (G) и 1 болт (H). Момент затяжки 40 Нм / 29 фунт-фут.
- D. Повторите шаги B – C для другой стороны.

### Сборочный комплект для STEP 2

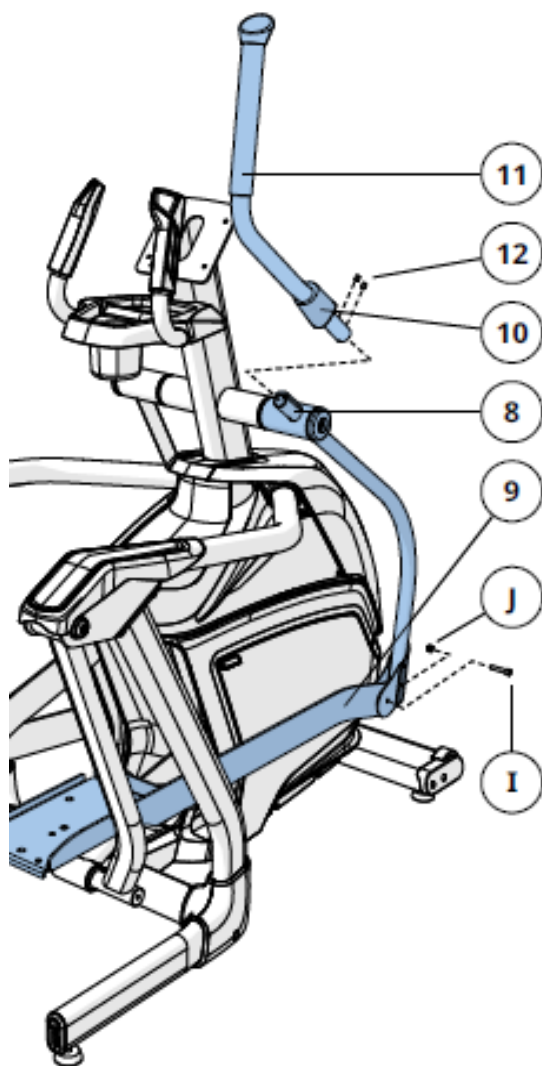
<b>E</b>	Шайба (26 мм)	2 шт.
<b>F</b>	Шайба (19 мм)	2 шт.
<b>G</b>	Пружинная шайба	2 шт.
<b>H</b>	Болт	2 шт.



### ШАГ 3

- A. Откройте сборочный комплект для STEP 3.
- B. Прикрепите соединительный рычаг опоры педали (9) и нижний руль (8) с использованием 1 болта (I) 1 гайки (J).
- C. Поднять вверх кожух верхнего руля (10) на верхнем руле (11), и ослабить предустановленные винты (12) перед тем как соединить верхний руль (11) с нижним рулем (8). Проверьте, что рули соединены друг с другом полностью.
- D. Закрепите верхний руль (11) с использованием предварительно установленных винтов (12).
- E. Повторите шаги B – D для другой стороны.

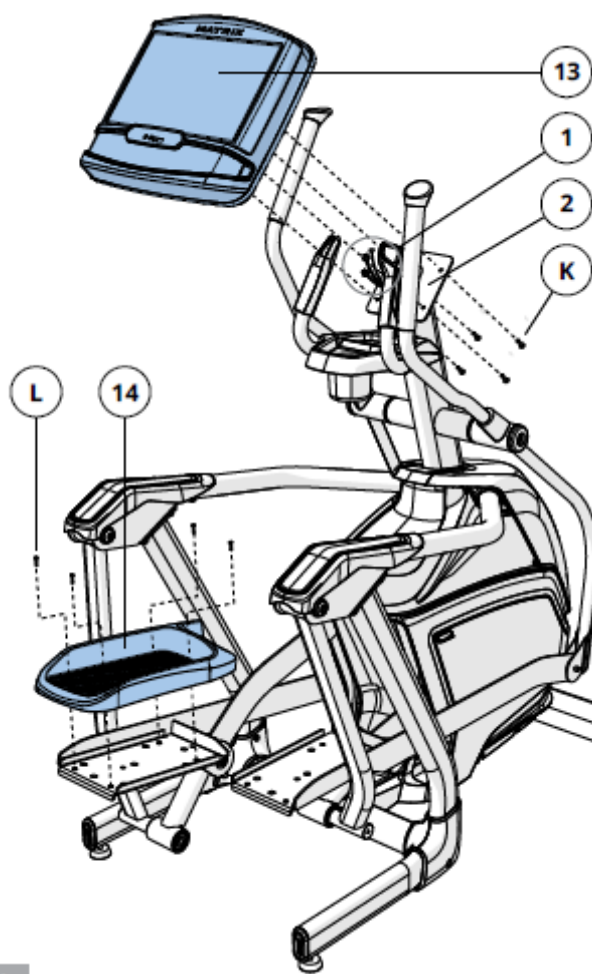
Сборочный комплект для STEP 3		
I	Болт	2 шт.
J	Гайка	2 шт.



## ШАГ 4

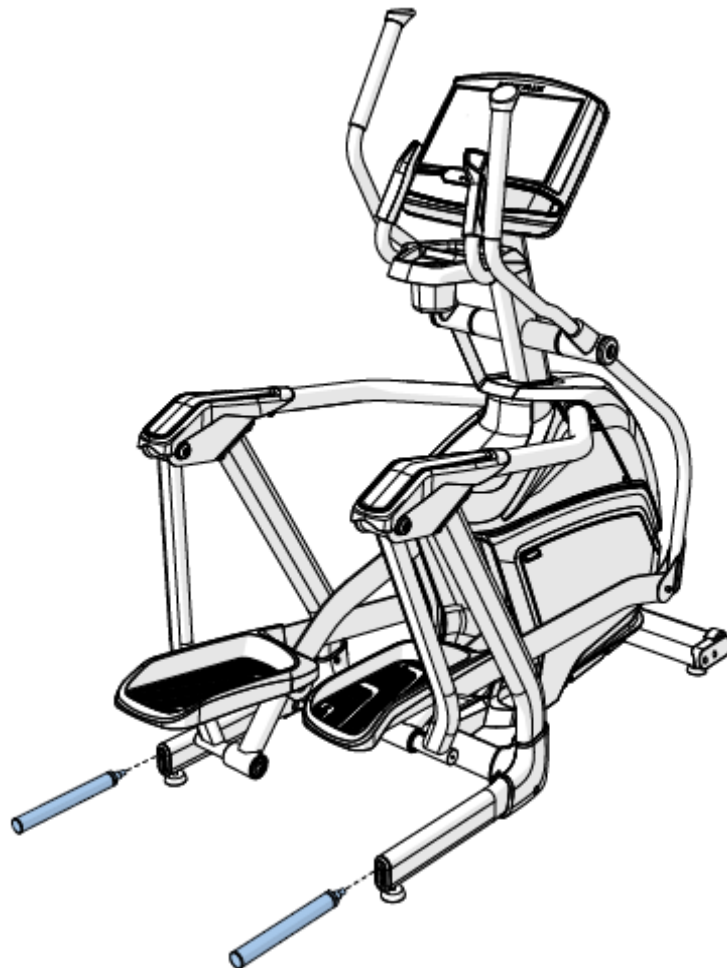
- A. Откройте сборочный комплект для STEP 4.
- B. Подключите кабели (1) к консоли (13) и тщательно подвернуть избыток кабеля в стойку консоли (2).
- C. Закрепите консоль (13) на стойке консоли (2), используя 4 болта (К).
- D. Прикрепите педаль (14) к опоре педали (9), используя 4 винта (L).
- E. Повторите шаги B – D для другой стороны.

Сборочный комплект для STEP 4		
К	Болт	4 шт.
L	Винт	8 шт.



## ШАГ 5

- А. Для того чтобы передислоцировать эллиптический тренажер, установите транспортировочные ручки, как показано на рисунке.
- В. Снимите транспортировочные ручки перед использованием эллиптического тренажера.



## РАБОТА С КОНСОЛЬЮ



**A) GO:** Нажмите, для быстрого начала тренировки.

**B) ПРОГРАММНЫЕ КНОПКИ:** Нажмите, для выбора предустановленной программы.

**C) ПОЛЬЗОВАТЕЛЬСКОЕ МЕНЮ:** Выберите способ использования как гость, пользователь или создание нового пользователя.

**D) НАСТРОЙКИ ПОЛЬЗОВАТЕЛЯ:** Для настройки параметров пользователя.

**E) МЕНЮ НАСТРОЕК:** Доступ к настройкам Громкости, Bluetooth, Wi-Fi, Синхронизация с паспортом и прочее.

**F) РАЗЪЕМ ДЛЯ НАУШНИКОВ:** Для подключения наушников.

**G) АУДИО ВХОД:** Для подключения персональных аудио устройств, для этого нужно использовать соединительный кабель, входящий в комплект тренажера.

**H) ИНДИКАТОР ЭНЕРГОСБЕРЕГАЮЩЕГО РЕЖИМА:** Индикатор энергосберегающего режима, для выхода из него, необходимо нажать любую клавишу.

**I) USB ПОРТ:** Доступ к медиа-содержимому устройства (Только XIR), зарядка устройств и обновление программного обеспечения консоли.

**J) ДИНАМИКИ:** Проигрывание музыки, через встроенные динамики.

**K) ДЕРЖАТЕЛЬ УСТРОЙСТВ:** Для держания печатных изданий и электронных устройств.

#### 4.1.2 НАСТРОЙКА КОНСОЛИ

Включите питание тренажера.

1) Выберите язык и нажмите → для подтверждения.

#### 4.1.3 НАСТРОЙКА WIFI

2) Выберите из доступных беспроводных сетей вашу. Если нет вашей сети в списке, нужно добавить ее в ручном режиме через «ДРУГИЕ» настройки. Если нет необходимости в настройке Wi-Fi нажмите → для перехода к дальнейшей настройке.

3) Используйте клавиатуру, для ввода пароля от вашей Wi-Fi сети. Нажмите √ для подтверждения ввода.

4) Статус Wi-Fi соединения и сила сигнала, будут показаны на индикаторе Wi-Fi в верхнем правом углу консоли.

#### 4.1.4 НАСТРОЙКА МОДЕЛИ

5) Выберите тип модели тренажера и нажмите → для подтверждения.

6) Выберите ваш номер модели тренажера и нажмите → для подтверждения.

7) Введите серийные номера консоли и рамы тренажера и нажмите → для подтверждения.

#### 4.1.5 НАСТРОЙКА ДАТЫ И ВРЕМЕНИ

8) Если консоль подключится к сети Wi-Fi, то она автоматически определит местонахождение и установит автоматически значения даты и времени.

9) Можно изменить установленные дату и время, в ручном режиме, и нажать → для подтверждения.

#### 4.1.6 НАСТРОЙКА xID

xID - это опция на базе облачных технологий, которая дает возможность создать свой универсальный личный кабинет и в дальнейшем использовать его в любой точке мира, где стоит оборудование, поддерживающее xID. Данная технология позволяет пользователю сохранять, и делиться результатами тренировки, используя приложение Via Fit. Приложение Via Fit для мобильных устройств на базе iOS и Android доступно для скачивания в App Store и Google Play соответственно. В память консоли может быть внесено до четырех разных пользовательских профилей.



На сайте [www.viafitness.com](http://www.viafitness.com) необходимо кликнуть по CONNECT YOUR EQUIPMENT. После этого, кликнуть Yes, если используется сенсорный дисплей и No при использовании компьютера.

В том случае, если у Вас уже есть xID, введите его значение в соответствующее поле, подтвердите четырехзначным паролем, и кликните Sign in now.



Для создания нового xID необходимо:

1. ввести 10 – 14-значное цифровое значение. Для удобства советуем Вам использовать номер Вашего телефона, это будет логин для Вашего личного кабинета и входа в Via Fit; придумайте и введите четырехзначный цифровой пароль;
2. заполнить информацию о профиле для завершения регистрации. Необходимо будет указать адрес e-mail, который не связан ни с какими другими xID. Проверьте свой e-mail ящик и выполните указания в письме для подтверждения учетной записи.


### Начало работы

- Нажмите кнопку **USER (Пользователь)** для входа в систему под Вашим XID.
- Нажмите кнопку **GUEST (Гость)** для анонимной тренировки.
- Нажмите кнопку **REGISTER (Регистрация)** для создания нового XID.
- Для получения помощи и большей информации нажмите .
- Для изменения языка нажмите .

### Идентификация пользователя

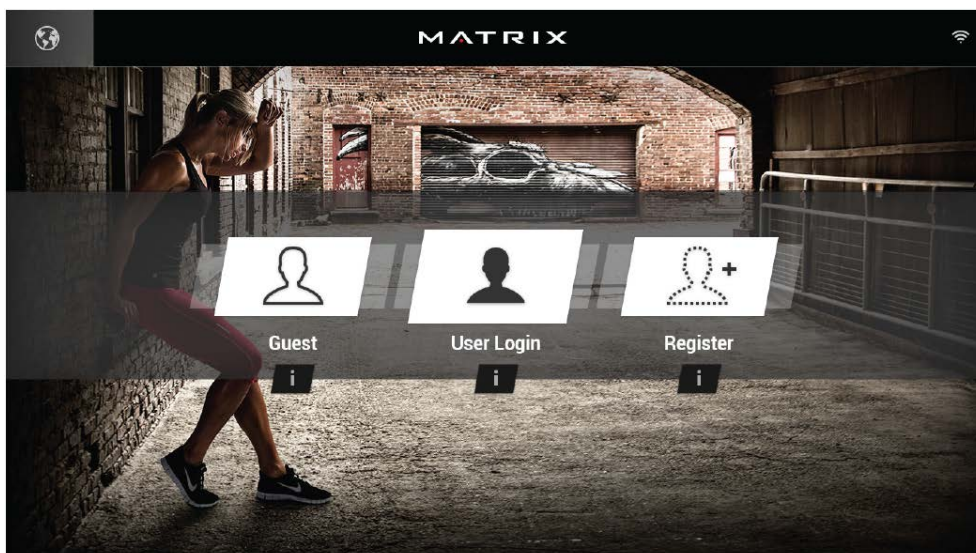
- 1) Введите ваш **XID** и нажмите .
- 2) Введите ваш **PASSCODE (Пароль)** и нажмите .

### Регистрация нового пользователя

- 1) У вас нет своего xID аккаунта? Регистрация очень простая.
- 2) Следуйте указаниям на экране и создайте бесплатный аккаунт.
- 3) Введите ваши данные и нажмите **I ACCEPT THE TERMS AND CONDITIONS (Я принимаю правила и условия)**.
- 4) Нажмите  для завершения регистрации. Ваш аккаунт готов к использованию.

Начальный экран





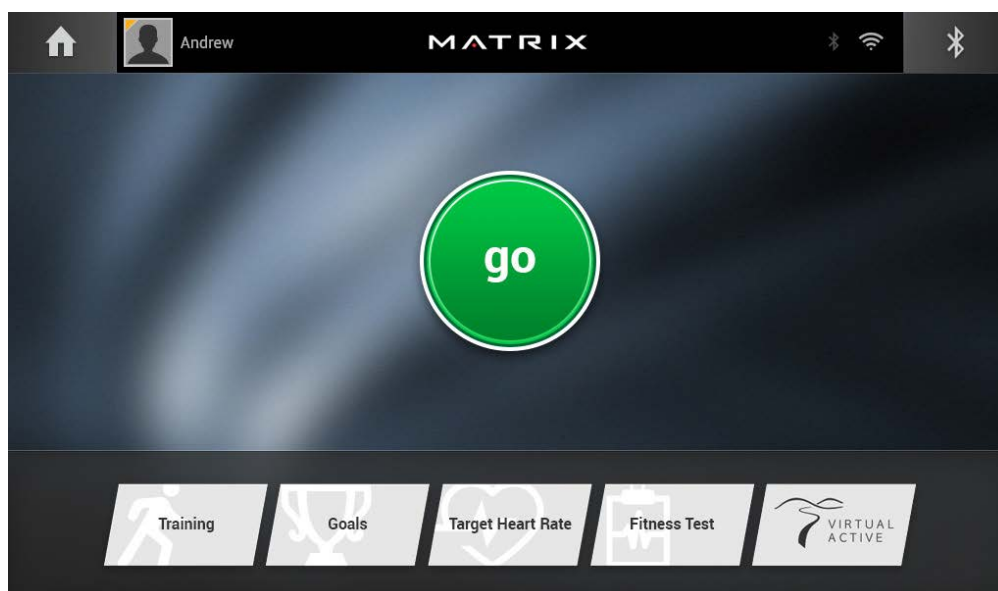
### Экран выбора программ

- Нажмите **GO (Старт)** для быстрого начала тренировки
- Или выберите одну из предустановленных программ.

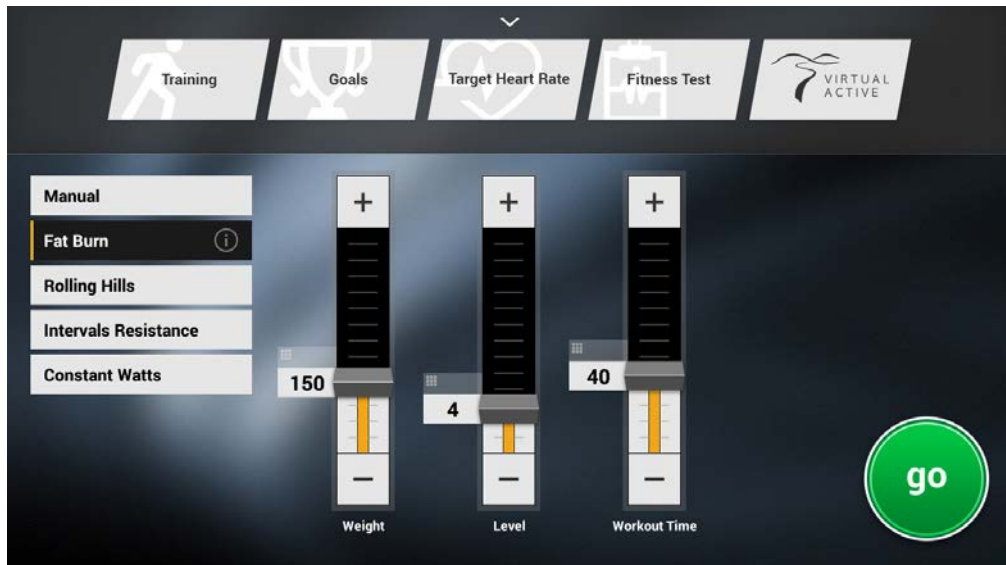
### Экран настройки тренировки

- 1) После того как выберете одну из предустановленных программ, нужно будет настроить ее параметры.
- 2) Используйте **Ползунки** для настройки параметров программы.
- 3) Нажмите **GO (Старт)** для начала тренировки.

### Экран выбора программы



### Экран настройки тренировки



«Домашний» экран



### Приложения и развлечения

	<p><b>ПРОСТОЙ</b> На дисплее выводится только информация о тренировке.</p>
	<p><b>ТРАССА</b> Показана трасса 400 м (1/4 мили). Эта функция позволяет отслеживать скорость при прохождении кругов.</p>

	<b>ЦЕЛЕВОЙ СЕРДЕЧНЫЙ РИТМ</b> Отслеживает ваш пульс во время тренировки..
	<b>СМЕНА ТРЕНИРОВКИ</b> Для выбора другой тренировки.
	<b>ПОГОДА</b> Просмотр погоды.
	<b>YOUTUBE</b> Просмотр видео с YouTube, во время тренировки.
	<b>FACEBOOK</b> Просмотр вашей странички Facebook, во время тренировки.
	<b>TWITTER</b> Доступ к вашему Twitter, во время тренировки.
	<b>HULU PLUS</b> Просмотр видео Hulu Plus, во время тренировки.
	<b>MYFITNESS PAL</b> Сбрасывайте вес вместе с MyFitnessPal.

## BLUETOOTH

Консоль подключается по Bluetooth к устройствам категории:

- Медиа плеер (только музыка)
- Микрофон/Наушники
- Монитор сердечного ритма

## АУДИО/ВИДЕО ЧЕРЕЗ USB

Через приложение **MY MEDIA** можно получить доступ к медиа файлам на устройстве, подключенному к USB. Поддерживаемые устройства USB-флеш накопитель, телефон/планшет с системой Windows, и телефон/планшет с системой Android.

Поддерживаемые форматы файлов:

### Аудио

- AAC (.3GP, .MP4, .M4A, .AAC)
- MP3 (.MP3)
- Wave (.WAV)

### Видео

- H.263 (.3GP, .MP4)
- H.264 (.MP4, .MOV)

## ТЕХНИЧЕСКИЕ СПЕЦИФИКАЦИИ

Назначение	домашнее
Рама	высокопрочная износостойкая с двойной покраской и лакировкой
Система нагружения	индукционный тормоз (Exact Force Induction Brake)
Кол-во уровней нагрузки	30
Педали	увеличенного размера с резиновой вставкой
Расстояние между педалями	6.35 см.
Длина шага	51 см.
Наклон	нет
Рукоятки	мультипозиционные с клавишами управления нагрузкой и сенсорными датчиками пульса
Измерение пульса	сенсорные датчики, Polar приемник (ремень входит в комплектацию)
Консоль	16-дюймовый сенсорный HD-дисплей
Показания консоли	пройденное время, целевое время, оставшееся время, часы, мили/километры, об./мин., текущая скорость, темп, средний темп, пульс, пиковый пульс, калории, ккал/час, Ватты, метаболические единицы, нагрузка, предыдущая нагрузка
Кол-во программ	11
Спецификации программ	ручной режим, холмы, интервальная, постоянные ватты, целевые (по времени, по дистанции, по калориям), пульсозависимая, Sprint 8, виртуальный ландшафт "Северо-восток Америки", виртуальный ландшафт "Североамериканские горы"
Статистика тренировок	да
Специальные программные возможности	облачный сервис мониторинга тренировок VIEWFIT, виртуальный ландшафт Passport™ Ready, встроенные мультимедийные приложения
Мультимедиа	динамики объемного звучания мощностью 5 Ватт
Интеграция	USB (обновление ПО, зарядка устройств, просмотр медиа-файлов с USB носителей и планшетов и телефонов на ОС Android и Windows), Wi-Fi, Bluetooth (прослушивание аудио с телефона, планшета, MP3 плеера), подключение беспроводных наушников, подключение беспроводного устройства для определения пульса, Audio in/out
Интернет	да (веб-браузер)
Многоязычный интерфейс	да
Вентилятор	нет

Транспортировочные ролики	есть
Компенсаторы неровностей пола	есть
Складывание	нет
Размер в рабочем состоянии (Д*Ш*В)	173*76*180 см.
Вес нетто	133 кг.
Макс. вес пользователя	147 кг.
Питание	220 В.
Энергосбережение	есть
Гарантия	3 года
Производитель	Johnson Health Tech, США
Страна изготовления	КНР

Поставщик: ООО «Неотрен», 115201 Россия, Москва, Каширский проезд, д.17 стр.9,

Дата изготовления указана на упаковке тренажера.

*\*Упаковка содержит информацию о дате изготовления оборудования, указанную в виде шифра. Пример: С160122, где 16 – год изготовления, 01 – месяц изготовления, 22 – внутренний номер учета.*

Оборудование сертифицировано в соответствии с Техническим Регламентом Таможенного Союза.

\*Производитель оставляет за собой право вносить изменения в конструкцию тренажера, не ухудшающие значительно его основные технические характеристики.

Последнюю версию Руководства пользователя, а так же все актуальные изменения в конструкции либо технических спецификациях изделия отражены на официальном сайте поставщика оборудования ООО «Неотрен»

[www.neotren.ru](http://www.neotren.ru)

## ВНИМАНИЕ!

ТРЕНАЖЕР ПРЕДНАЗНАЧЕН ДЛЯ ДОМАШНЕГО ИСПОЛЬЗОВАНИЯ

