

 **SVENSSON**
BODY LABS

HEAVY G ELLIPTICAL

Эллиптический тренажер



Руководство пользователя

Уважаемый покупатель!

Поздравляем с удачным приобретением! Вы приобрели современный тренажер, который, как мы надеемся, станет Вашим лучшим помощником. Он сочетает в себе передовые технологии и современный дизайн.

Постоянно используя этот тренажер, Вы сможете укрепить сердечно-сосудистую систему и приобрести хорошую физическую форму. Надеемся, что данная модель удовлетворит все Ваши требования.

Прежде чем приступить к использованию тренажера, внимательно изучите настоящее руководство и сохраните его для дальнейшего использования. В случае возникших дополнительных вопросов обратитесь к продавцу или дилеру, который проконсультирует Вас и поможет устранить возникшую проблему.

Обязательно сохраняйте инструкцию по эксплуатации, это поможет Вам по прошествии времени вспомнить о функциях тренажера и правилах его использования.

Если у Вас возникли какие-либо вопросы по эксплуатации данного тренажера, свяжитесь со службой технической поддержки или уполномоченным дилером, у которого Вы приобрели тренажер.

Меры безопасности

Внимание!

Перед тем как приступить к тренировкам настоятельно рекомендуем пройти полное медицинское обследование, особенно если у Вас есть наследственная предрасположенность к повышенному давлению или сердечно-сосудистым заболеваниям. Неправильное или чрезмерно интенсивное выполнение упражнений может повредить Вашему здоровью.

Тренажер предназначен для домашнего использования. В целях обеспечения безопасности и надежной работы оборудования перед использованием тренажера ознакомьтесь с инструкцией.

При использовании тренажера следует соблюдать следующие базовые меры предосторожности:

- **ОСТОРОЖНО!** Во избежание удара током отключайте тренажер от сети после окончания использования и перед чисткой;
- **ВНИМАНИЕ!** Не следует оставлять включенный тренажер без присмотра во избежание удара током. Если тренажер не используется или производится его ремонт, установка или снятие комплектующих, отключите его от сети;
- Используйте тренажер только по назначению, описанному в данном руководстве. Во избежание получения травм используйте только те аксессуары, которые рекомендованы производителем;
- Во избежание травм и удара током не вставляйте какие-либо предметы в отверстия на тренажере;
- Не снимайте кожухи консоли. Ремонт тренажера должен производиться только сотрудниками сервисного центра;
- Не используйте тренажер, если заблокированы вентиляционные отверстия. Поддерживайте их в чистоте, удаляйте скапливающуюся пыль, волосы и т.д.;
- Не используйте тренажер, если у него повреждены шнур питания или вилка, если он работает некорректно, был поврежден или побывал в воде. Доставьте тренажер в сервисный центр для осмотра и ремонта;
- Не перемещайте тренажер за шнур питания и не используйте шнур как ручку;
- Шнуры питания не должны соприкасаться с нагревающимися поверхностями;
- Дети и лица с ограниченными возможностями могут находиться рядом с включенным тренажером или использовать его только под наблюдением;

- Тренажер не предназначен для использования вне помещения;
- Не пользуйтесь тренажером в местах, где распыляются аэрозоли или осуществляется подача кислорода;
- Не подставляйте руки под движущиеся части тренажера, следите, чтобы ваша одежда не попала в движущиеся части тренажера;
- Тренажер не имеет шестерни холостого хода. Скорость движения педалей должна снижаться постепенно;
- Будьте осторожны при подходе к тренажеру и спуске с него. Опустите соответствующую педаль в нижнее положение и дождитесь полной остановки тренажера.

ОСТОРОЖНО! Если вы почувствовали боль в груди, тошноту, головокружение или одышку, немедленно ПРЕКРАТИТЕ занятия на тренажере. Прежде чем возобновлять тренировки обратитесь за консультацией к врачу.

Транспортировка/Хранение/Ввод в эксплуатацию

Транспортировка и эксплуатация тренажера:

1. Тренажер должен транспортироваться только в заводской упаковке;
2. Заводская упаковка не должна быть нарушена;
3. При транспортировке тренажер должен быть надежно защищен от дождя, влаги, атмосферных осадков, механических перегрузок.

Хранение тренажера:

Тренажер рекомендуется хранить и использовать только в сухих отапливаемых помещениях со следующими значениями:

1. температура + 10 - + 35 С;
2. влажность: 50 -75%;
3. Если Ваш тренажер хранился при низкой температуре или в условиях высокой влажности (имеет следы конденсации влаги), необходимо перед эксплуатацией выдержать его в нормальных условиях не менее 2 – 4 часов и только после этого можно приступить к эксплуатации.

Настройка оборудования

ВЫБОР МЕСТА ДЛЯ ТРЕНАЖЕРА

Место, где установлен тренажер, должно быть хорошо освещенным и проветриваемым. Установите тренажер на твердой, ровной поверхности, так, чтобы расстояние от стены или других предметов было достаточным (свободное пространство должно быть не менее 60 см по бокам, не менее 30 см перед оборудованием, не менее 60 см позади него).

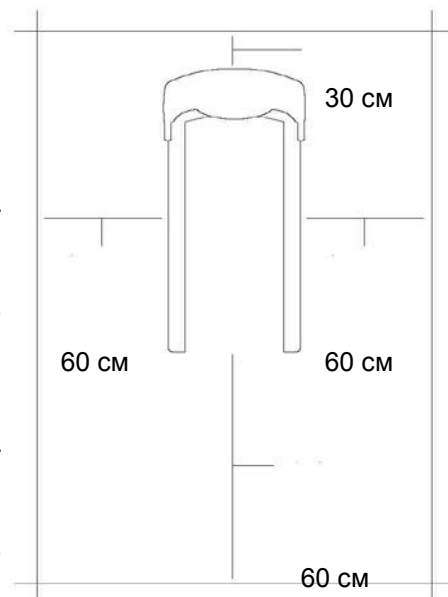
Свободное пространство сзади тренажера обеспечит вам комфортный подход к тренажеру и спуск с него

Если вы ставите тренажер на ковер, необходимо подложить под него коврик из твердого пластика, чтобы предохранить ковер и оборудование от возможных повреждений.

Не размещайте тренажер в помещениях с высокой влажностью, например, рядом с парной, сауной или закрытым бассейном. Водяные пары или хлор могут отрицательно повлиять на электронные и другие компоненты тренажера. Рекомендуется устанавливать тренажер в комфортном помещении.

РЕКОМЕНДАЦИИ ПО СБОРКЕ

Перед сборкой тренажера тщательно изучите ее последовательность и выполняйте все рекомендации. Используйте для сборки приложенный или рекомендуемый инструмент. Убедитесь, что в наличии имеются все детали, и они не повреждены. Не прикладывайте чрезмерных усилий к инструменту во избежание травм и повреждения элементов конструкции тренажера. Сначала соберите все детали тренажера, не до конца затянув гайки и болты, и, убедившись, что конструкция собрана правильно, затяните их до конца.



Техническое обслуживание/ Гарантия/ Ремонт

ЧИСТКА ЭЛЛИПТИЧЕСКОГО ТРЕНАЖЕРА

Профилактическое обслуживание и ежедневная чистка оборудования продлят срок его эксплуатации и помогут сохранить его внешний вид.

При этом важно соблюдать следующие рекомендации:

- Перед любым обслуживанием обязательно отключайте тренажер от электрической сети. К обслуживанию можно приступать примерно через минуту, после полного обесточивания внутренних электрических цепей тренажера;
- Защищайте тренажер от попадания прямого солнечного света, в противном случае возможно выцветание пластиковых деталей;
- Тренажер необходимо устанавливать в сухом месте;
- Для чистки используйте мягкую хлопчатобумажную ткань;
- Не применяйте абразивные препараты, агрессивные жидкости для чистки рабочих поверхностей тренажера, такие как ацетон, бензин, уайт-спириты, бензол и их производные во избежание повреждения лакокрасочных покрытий и пластиковых деталей. Для ухода рекомендуется применять слегка смоченную нейтральным раствором моющей жидкости (мыльный раствор) ткань с последующей протиркой сухой тканью;
- После каждого использования тренажера протирайте педали, рукоятки, датчики пульса и поручни;
- Не допускайте попадания жидкости на тренажер. Это может привести к его повреждению или возникновению угрозы поражения электротоком;
- Проверьте ход и надежность крепления педалей;
- Если тренажер неустойчив и «качается», выровняйте его с помощью регулировочных ножек;
- Регулярно выполняйте уборку территории вокруг тренажера.

ПРОВЕРКА ТРЕНАЖЕРА НА ПРЕДМЕТ ПОВРЕЖДЕНИЯ ДЕТАЛЕЙ

НЕ ИСПОЛЬЗУЙТЕ тренажер, если он поврежден или имеет сломанные или изношенные детали. Используйте только те запасные части, которые поставляются заводом-изготовителем оборудования.

РЕГУЛЯРНО ПРОВОДИТЕ ТЕХНИЧЕСКОЕ ОБСЛУЖИВАНИЕ ТРЕНАЖЕРА. Оно является залогом бесперебойной работы оборудования и сохранения гарантийных обязательств. Необходимо проводить регулярный осмотр тренажера. Дефектные детали следует

немедленно заменять. Не следует использовать некорректно работающее оборудование до проведения ремонта. Обслуживание и ремонт должны проводиться только лицами, обладающими необходимой квалификацией.

ПРАВИЛА УХОДА И ТЕХНИЧЕСКОГО ОБСЛУЖИВАНИЯ

ЕЖЕДНЕВНОЕ ОБСЛУЖИВАНИЕ

- Рекомендуем вам ежедневно протирать тренажер влажной тканью с мягким чистящим средством (мыльный раствор) , не содержащим этилового или нашатырного спирта.

ЕЖЕНЕДЕЛЬНОЕ ОБСЛУЖИВАНИЕ

- Проверить горизонтальное положение тренажёра. В случае необходимости выровняйте его с помощью регулируемых ножек по уровню пола.
- Протереть детали тренажёра: консоль, поручни, направляющие роликов от пыли, грязи и пота.

ЕЖЕМЕСЯЧНОЕ ОБСЛУЖИВАНИЕ

- Проверьте затяжку винтов на всех соединениях.
- Убедитесь в отсутствии люфта после затяжки винтов.
- Пропылесосьте пространство под и вокруг тренажёра.
- Удалите грязь из накладок в педалях.

ЕЖЕКВАРТАЛЬНОЕ ОБСЛУЖИВАНИЕ

- Снимите пластиковые кожухи и смажьте шарнирные соединения рычагов педалей и поручней (рекомендуется использовать тефлоновую смазку).
- Снимите круглый защитный кожух. Проверьте состояние и натяжение приводного ремня. В случае необходимости замените ремень или отрегулируйте натяжение ремня.

Тренажёр предназначен для домашнего использования.

**Условия гарантии и сервисного обслуживания указаны в Гарантийном талоне.
Убедитесь, что вы ознакомились с содержанием Гарантийного талона.
Не выбрасывайте гарантийный талон.**

Указания по утилизации

ИНФОРМАЦИЯ ДЛЯ ПОЛЬЗОВАТЕЛЯ

Данный тренажер не относится к бытовым отходам. Пожалуйста, не выбрасывайте оборудование либо элементы питания вместе с бытовыми отходами, для утилизации использованных элементов питания пользуйтесь

действующими в Вашей стране системами возврата и сбора для утилизации.

Надлежащий отдельный сбор разобранных приборов, которые впоследствии отправятся на переработку, утилизацию или экологичное захоронение, способствует предотвращению возможных негативных воздействий на окружающую среду и здоровье человека, а также позволяет повторно использовать материалы, из которых изготовлено устройство. За незаконную утилизацию устройства пользователь может быть привлечен к административной ответственности, предусмотренной действующим законодательством.



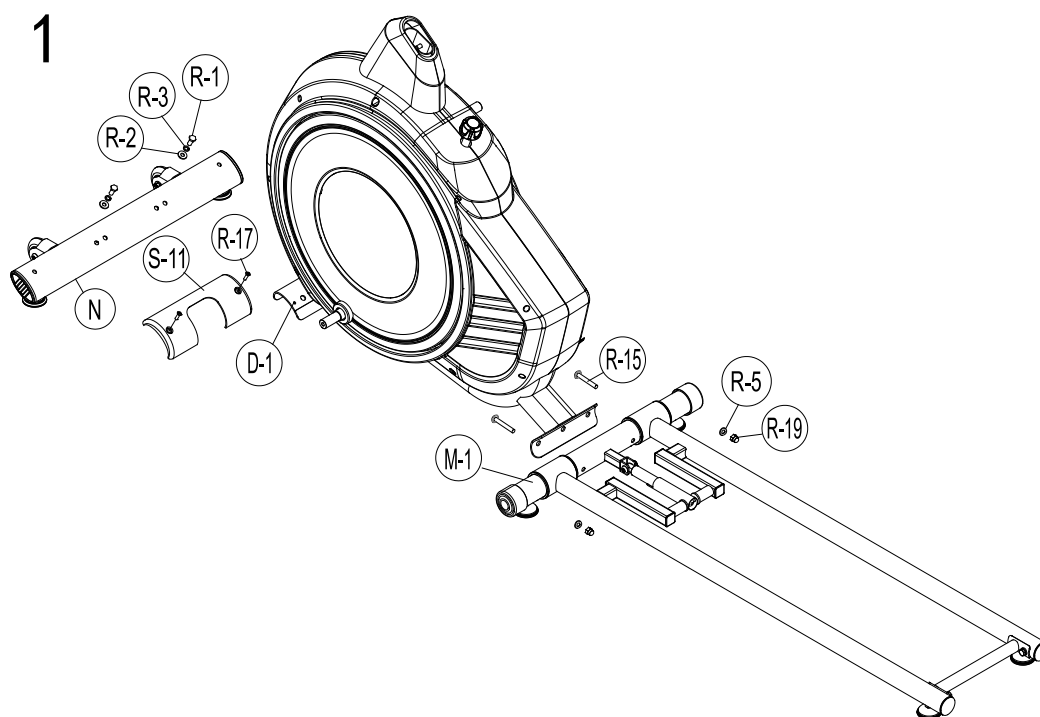
Сборка оборудования

ВНИМАНИЕ! Во время установки различных винтов и болтов не следует их сильно затягивать. Это необходимо сделать в самом конце сборки.

Шаг 1

Соедините передний стабилизатор (N) с основной рамой с помощью болтов (R-1), шайб (R-2) и пружинных шайб (R-3), как показано ниже.

Соедините задний стабилизатор (M-1) с основной рамой, используя болты (R-15), шайбы (R-5) и гайки (R-19), как показано ниже.



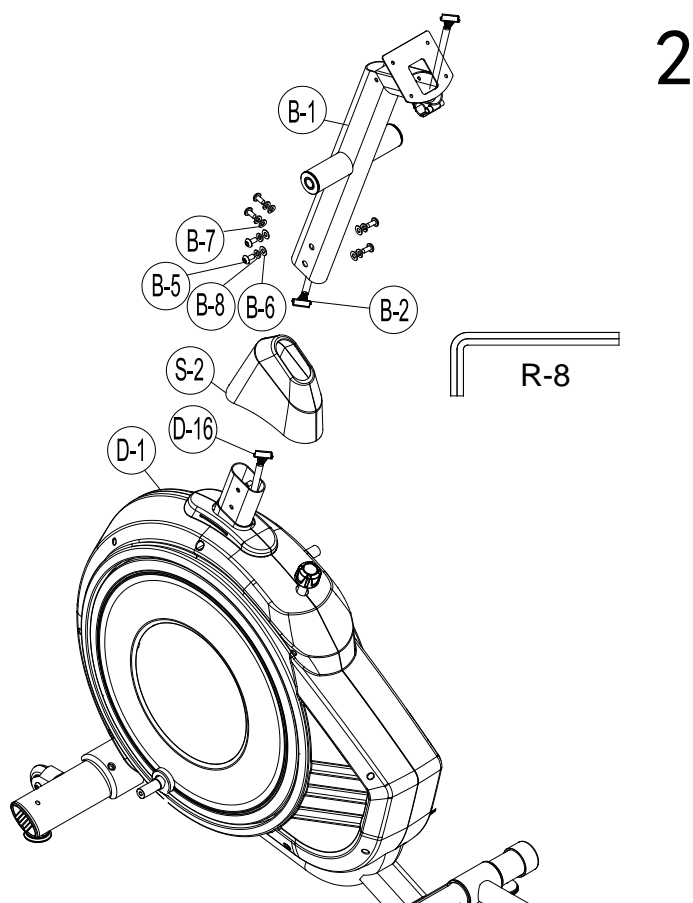
Шаг 2

Выверните предустановленные болты на основной раме.

Возьмите стойку консоли (B-1) и проденьте через отверстие в кожухе стоки консоли (S-2).

Соедините кабель стоки консоли (B-2) с нижним кабелем консоли (D-16).

Установите стоку консоли (B-1) на основную раму. Закрепите конструкцию ранее вывернутыми болтами (B-5), шайбами (B-8), шайбами (B-7) и шайбами (B-5), как показано на рисунке.



Шаг 3

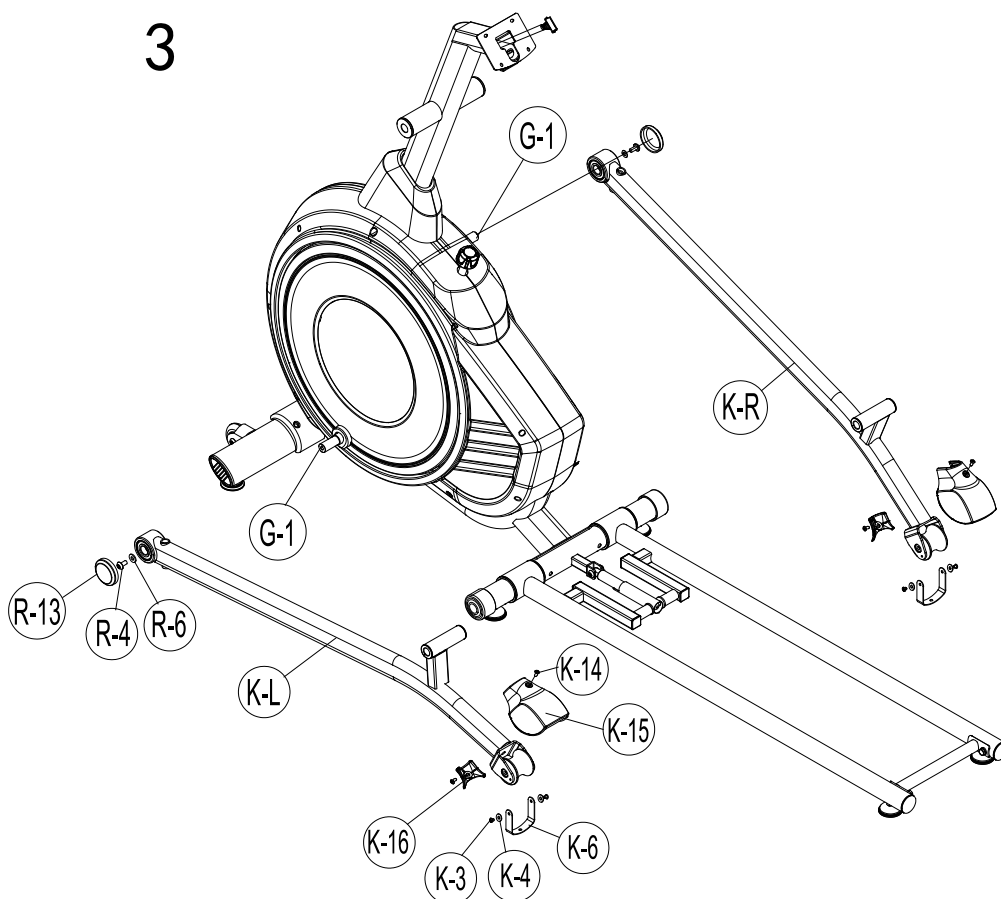
Соедините левую опору шатуна (K-L) с крестовиной (G-1) шайбой (R-1), болтом (R-4) и кожухом (R-13).

Соедините правую опору шатуна (K-R) с крестовиной (G-1) шайбой (R-1), болтом (R-4) и кожухом (R-13).

Установите U – образные крепления (M-6) на левую опору шатуна (K-L) с помощью двух шайб (K-4) и двух винтов (K-3) с каждой стороны.

Установите U – образные крепления (M-15) на правую опору шатуна (K-R) с помощью двух шайб (K-4) и двух винтов (K-3) с каждой стороны.

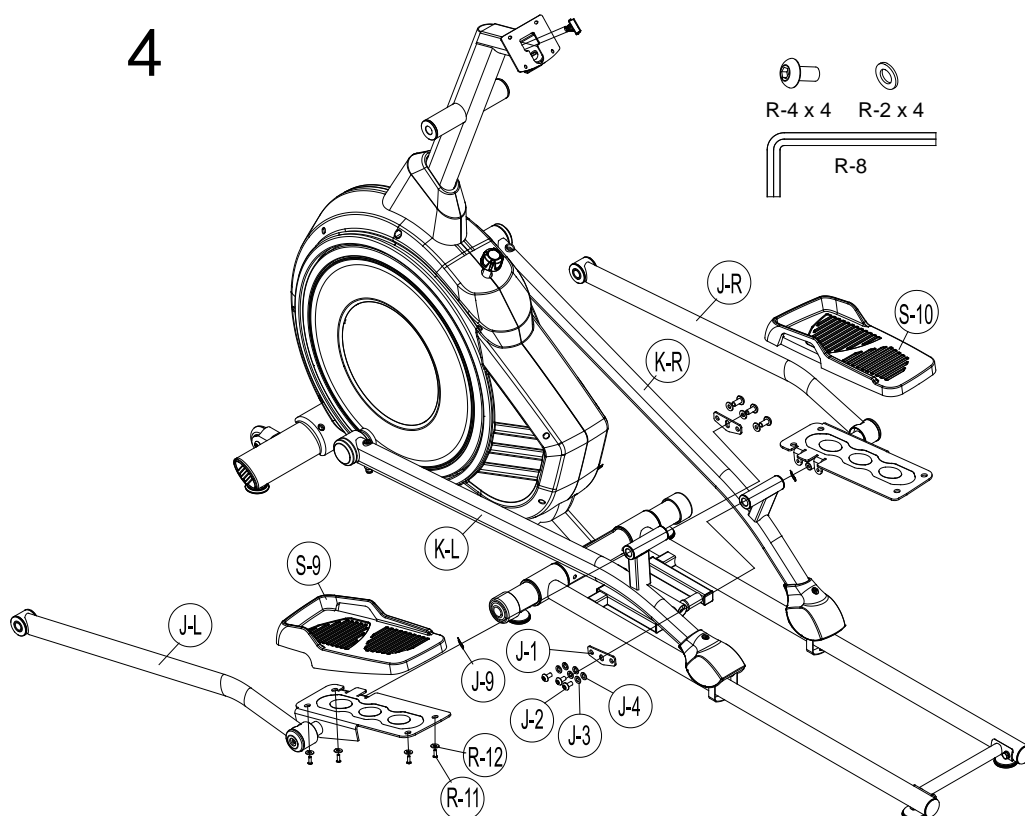
Установите верхний и нижний кожухи (K-15/K-16) на правой и левой опорах шатуна (K-L/R) с помощью винтов (K-14).



Шаг 4

Установите правую и левую опоры педали (J-R/L) на правую и левую опоры шатуна (K-R/L).
Закрепите правую и левую опоры педали (J-R/L) с помощью фиксатора (J-1), шайбы (J-3), пружинной шайбы (J-4) и винта (I-6).

Закрепите правую и левую педали (S-9/S-10) на правой и левой опорах педали винтами (R-11) с шайбами (R-12), как показано на рисунке.



Шаг 5

Установите ось стойки консоли (S-1) в стойку консоли (B-1).

Установите кожушки (S-4/S-5) на ось (S-1) с каждой из сторон.

Закрепите правый нижний руль (O-R) на оси с помощью шайбы (R-6) и болта (R-7)

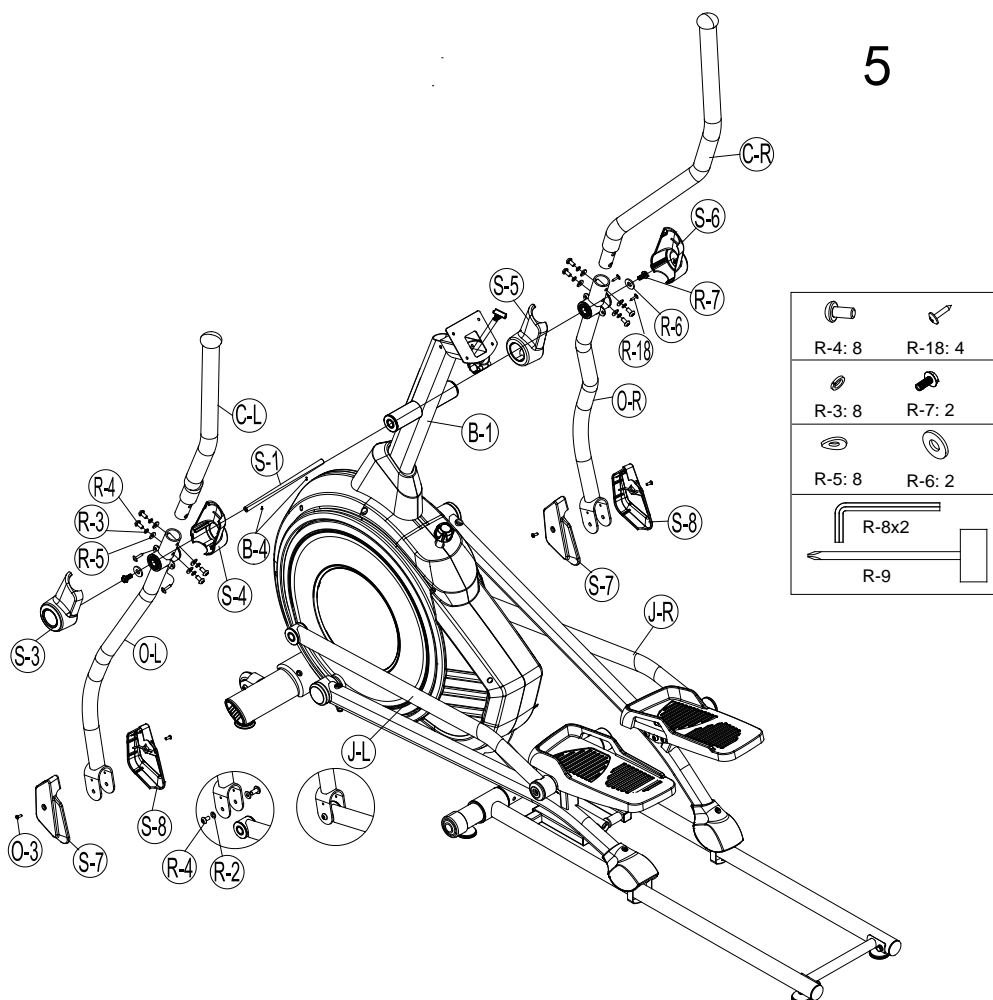
Закрепите левый нижний руль (O-L) на оси с помощью шайбы (R-6) и болта (R-7).

Установите на правый и левый нижние рули (O-L/R) правый и левый верхние рули (C-L/R) с помощью шайб (R-5), пружинных шайб (R-3) и болтов (R-4).

Соедините кожушки верхнего руля (S-6/S-3).

Закрепите на правом и левом нижних рулях (O-R/L) правую и левую опоры педали (J-R/L) при помощи болтов (R-4), шайб (R-2) с каждой из сторон, как показано на рисунке ниже.

Установите и закрепите левый кожух (S-7) и правый кожух (S-8) на каждой опоре педали (J-R/L) при помощи винтов (O-3), как показано на рисунке.



Шаг 6

Установите кожухи (S-12/S-13) на передний руль (L) с каждой стороны.

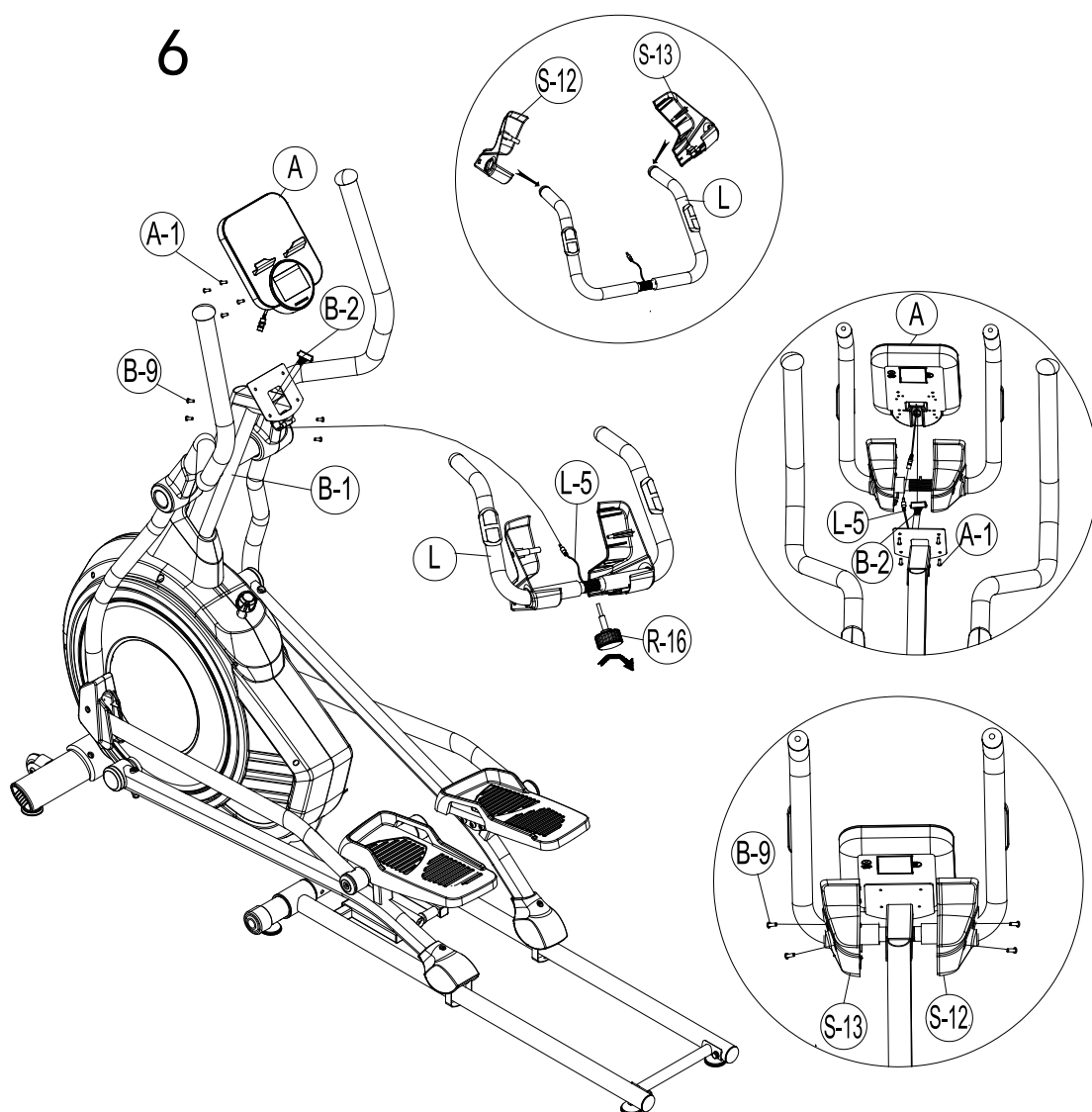
Соедините кабель стойки консоли (B-2) и кабели пульсометров (L-5) с консолью (A), затем консоль соедините со стойкой консоли с помощью винтов (A-1).

Проденьте кабель пульсометров (L-5) через отверстие в стойке консоли.

Зафиксируйте передний руль (L) на стойке консоли (B-1) фиксатором (R-16).

Отверните винты (B-9) со стойки консоли (B-1).

Соберите кожухи (S-12,S-13) на стойке консоли (B-1) с помощью ранее снятых винтов (B-9).



Список комплектующих частей

No.	Наименование	Кол	
A,A-1	Консоль	1	Компл.
B-1	Стойка консоли	1	Шт.
B-2	Кабель стойки консоли	1	Шт.
B-3	Втулка	2	Шт.
B-4	Винт M6x16L	2	Шт.
B-5	Болт M8*P1.25*16L	6	Шт.
B-6	Шайба ф8хф19х2t	4	Шт.
B-7	Шайба ф8хф19х2t	2	Шт.
B-8	Пружинная шайба ф8.1*ф12.9*2.4t	6	Шт.
B-9	Шайба M5xP0.8x16L	4	Шт.
C-L	Верхний руль (Левый)	1	Шт.
C-R	Верхний руль (Правый)	1	Шт.
C-1	Неопрен	2	Шт.
C-2	Заглушка	2	Шт.
D-1	Основная рама	1	Шт.
D-2	Гайка M10xP1.25x9t	2	Шт.
D-3	Гайка M20*P1.0	1	Шт.
D-4	Шайба ф20.3хф30х1t	1	Шт.
D-5	Датчик	1	Шт.
D-6	Шайба M4x10L	1	Шт.
D-7	Держатель датчика	1	Шт.
D-8	Шайба ф5хф10х1t	1	Шт.
D-9	Подшипник	2	Шт.
D-10	Ремень	1	Шт.
D-11	Левый кожух маховика	1	Шт.
D-12	Правый кожух маховика	1	Шт.

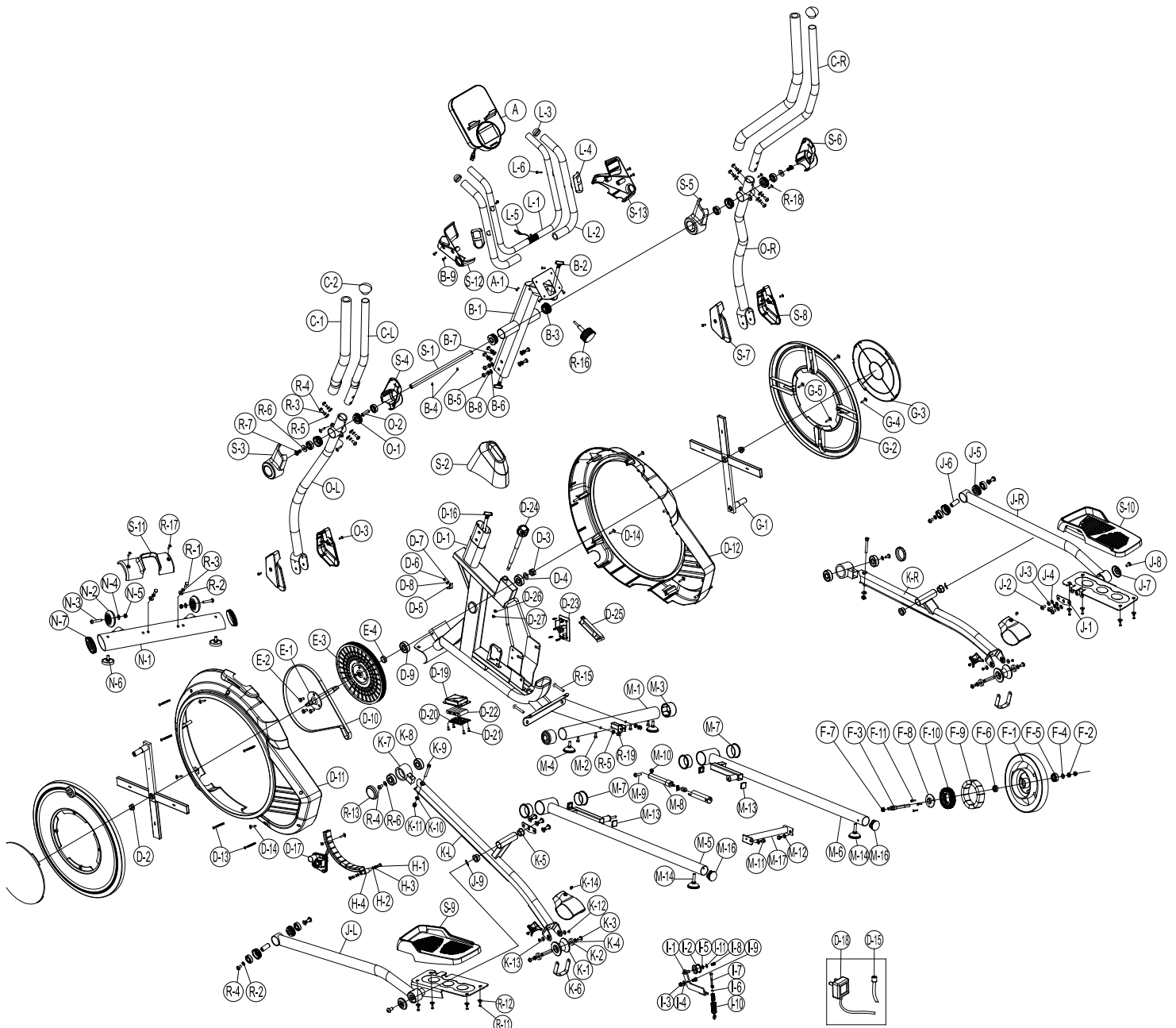
D-13	Шайба M4x50L	5	Шт.
D-14	Шайба M5x16L	6	Шт.
D-15	Кабель питания	1	Шт.
D-16~D-17	Сервопривод	1	Шт.
D-18	Адаптер	1	Шт.
D-19	Кожух аккумуляторов (Нижний)	1	Шт.
D-20	Кожух аккумуляторов (Верхний)	1	Шт.
D-21	Шайба M5xM16L	4	Шт.
D-22	Батарейка	5	Шт.
D-23	Плата управления нагрузкой	1	Шт.
D-24	Фиксатор	1	Шт.
D-25	Колодка	1	Шт.
D-26	С-образное кольцо Ф10.2*1Т	1	Шт.
D-27	Гайка M10	1	Шт.
E-1	Ось	1	Шт.
E-2	Болт M8xP1.25x12Lx5t	3	Шт.
E-3	Шкив	1	Шт.
E-4	Втулка	1	Шт.
F-1~F-11	Маховик	1	Шт.
G-1	Крестовина	1	Шт.
G-2	Диск крестовины	1	Шт.
G-3	Заглушка диска	1	Шт.
G-4	Шайба M5x16L	3	Шт.
G-5	Шайба M4xP1.5*16L	1	Шт.
H-1~H-1	Набор магнитов	2	Шт.
I-1~I-11	Натяжитель ремня в сборе	1	Компл.
J-L	Опора педали (Левый)	1	Компл.
J-R	Опора педали (Правый)	1	Компл.
J-1	Крепление	2	Шт.
J-2	Шайба M8*P1.25*16L	6	Шт.

J-3	Шайба ф8хф19х2t	6	Шт.
J-4	Пружинная шайба ф8	6	Шт.
J-5	Втулка	4	Шт.
J-6	Втулка	2	Шт.
J-7	Втулка ф8.2*ф50.8*2t	2	Шт.
J-8	Болт М8хР1.25х20L	2	Шт.
J-9	Волнистая шайба ф17.5хф25х0.3t	2	Шт.
K-L	Опора шатуна (Левый)	1	Компл.
K-R	Опора шатуна (Правый)	1	Компл.
K-1	Ролик	2	Шт.
K-2	Подшипник	4	Шт.
K-3	Болт М6х14L	2	Шт.
K-4	Шайба ф6.5хф20х2t	2	Шт.
K-5	Втулка	4	Шт.
K-6	U - Крепление	2	Шт.
K-7	Шарнир	2	Шт.
K-8	Подшипник	4	Шт.
K-9	Болт М8х70L	2	Шт.
K-10	Шайба ф8хф16х1t	2	Шт.
K-11	Гайка М8	2	Шт.
K-12	Винт М8х6L	2	Шт.
K-13	Шайба ф6хф16х1t	2	Шт.
K-14	Шайба М5хР0.8х12L	2	Шт.
K-15	Верхний кожух ролика	1	Шт.
K-16	Нижний кожух ролика	1	Шт.
K-17	Ось	1	Шт.
L-1	Передний руль	1	Шт.
L-2	Неопрен	2	Шт.
L-3	Заглушка	2	Шт.

L-4	Пульсомер	2	Шт.
L-5	Кабель пульсомеров	1	Шт.
L-6	Шайба M4x20L	2	Шт.
M-1	Задний стабилизатор	1	Шт.
M-2	Болт M6xP1.0x12L	4	Шт.
M-3	Заглушка заднего стабилизатора	2	Шт.
M-4	Регулировочная ножка	2	Шт.
M-5	Левая направляющая	1	Шт.
M-6	Правая направляющая	1	Шт.
M-7	Втулка правой/левой направляющих	4	Шт.
M-8	Гаховый доводчик	1	Шт.
M-9	Болт M8xP1.0x35L	1	Шт.
M-10	Гайка M8	1	Шт.
M-11	Болт ф8хф19х2t	2	Шт.
M-12	Шайба ф8хф19х2t	2	Шт.
M-13	Заглушка правой/левой направляющих	4	Шт.
M-14	Регулировочная ножка правой/левой направляющих	2	Шт.
M-16	Заглушка правой/левой направляющих	2	Шт.
M-17	Соединитель правой/левой направляющих	1	Шт.
N-1	Передний стабилизатор	1	Шт.
N-2	Транспортировочное колесо	2	Шт.
N-3	Болт M8xP1.25x40L	2	Шт.
N-4	Шайба ф8хф19х1t	2	Шт.
N-5	Гайка M8	2	Шт.
N-6	Регулировочная ножка	2	Шт.
N-7	Заглушка переднего стабилизатора	2	Шт.
O-L	Нижний руль (Левый)	1	Компл.
O-R	Нижний руль (Правый)	1	Компл.
O-1	Втулка нижнего руля	4	Шт.
O-2	Втулка	2	Шт.
O-3	Винт M5x8L	4	Шт.

R-1~R-19	Монтажный комплект	1	Компл.
S-1	Ось стойки консоли	1	Шт.
S-2	Кожух стойки консоли	1	Шт.
S-3	Левый/верхний кожух верхнего руля	1	Шт.
S-4	Левый/нижний кожух верхнего руля	1	Шт.
S-5	Правый/верхний кожух верхнего руля	1	Шт.
S-6	Правый/нижний кожух верхнего руля	1	Шт.
S-7	Левый кожух опоры педали	2	Шт.
S-8	Правый кожух опоры педали	2	Шт.
S-9	Левая педаль	1	Шт.
S-10	Правая педаль	1	Шт.
S-11	Передний кожух переднего стабилизатора	1	Шт.
S-12	Левый кожух переднего стабилизатора	1	Шт.
S-13	Правый кожух переднего стабилизатора	1	Шт.

Схема тренажера в разобранном виде



Работа с консолью



ФУНКЦИИ И ОПЕРАЦИИ:

Поле	Пределы	Начальное значение	Увеличение/ Уменьшение
Time (Время)	0:00~99:00	00:00	±1:00
Distance (Дистанция)	0.00~999.0	0.00	±1.0
Calories (Калории)	0~9950	0	±50
Age (Возраст)	10~99	30	±1
Pulse (Пульс)	30~230	30	-

Watt (Мощность)	10~350	10	
Speed (Скорость)	0.0~99.9	0	
RPM (Количество оборотов)	0~999	0	

НАЗНАЧЕНИЕ КЛАВИШ:

START/STOP: Старт программы, установка паузы и сброс параметров, если зажать клавишу свыше 3 секунд

RESET: В режиме STOP возврат на начальную страницу. Если зажать и удерживать более 2 секунд, произойдет перезагрузка консоли.

DOWN: Уменьшение параметра: TIME, DISTANCE и др. Уменьшение нагрузки в любой момент тренировки.

UP: Увеличение параметра: TIME, DISTANCE и др. Увеличение нагрузки в любой момент тренировки

RECOVERY: Для выбора режима восстановления.

MODE: Для подтверждение введенного значения, а также для переключения параметра с RPM на SPEED, ODO на DIST, WATT на Calories во время тренировки.

BODY FAT: Запуск режима жиранализатора.

ОПЕРАЦИИ С КОНСОЛЬЮ

1. Включите тренажер. Загорится дисплей (Рисунок 1). После этого будет предложено выбрать единицы измерения КМ или ML (километры или мили) (Рисунок 2). После этого появится начальный дисплей (Рисунок 3).

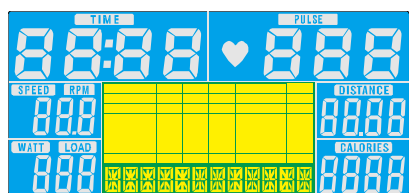


Рисунок 1

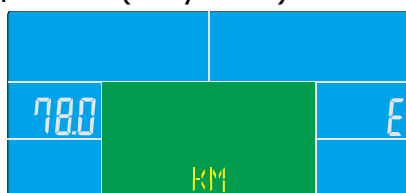


Рисунок 2

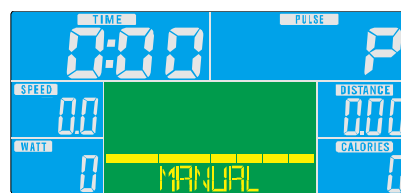


Рисунок 3

2. Выберите одну из программ MANUAL→BEGINNER→ADVANCE→SPORTY→CARDIO→WATT.
3. "MANUAL" (Ручной режим).

Нажмите MODE, для выбора параметра TIME. Нажимая UP(+)/DOWN(-) выставьте целевое время тренировки (Рисунок 4) и подтвердите, нажав MODE. Подобным образом введите DISTANCE/CALORIES/PULSE (Рисунок 5~8). После настройки нажмите START/STOP. Во время тренировки можно изменять нагрузку кнопками UP(+)/DOWN(-)

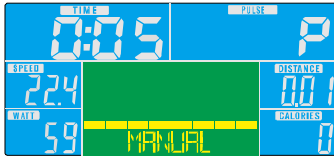


Рисунок 4

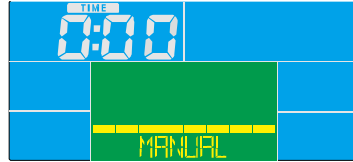


Рисунок 5



Рисунок 6

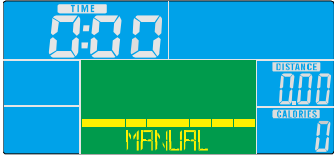


Рисунок 7



Рисунок 8

4. BEGINNER (Новичок) (Рисунок 9)

Нажмите START/STOP для перехода к выбору режима, нажатие RESET вернет к начальному экрану. Вручную выберите уровень тренировки нажатием клавиши UP(+) и подтвердите выбор, нажав MODE (Рисунок 10). Нажимая UP(+)/DOWN(-), выберите один из предустановленных уровней BEGINNER 1~4 и подтвердите MODE. Введите TIME (Время) с помощью клавиш UP(+)/DOWN(-) и начните тренировку. Во время тренировки можно менять нагрузку, используя клавиши UP(+)/DOWN(-).



Рисунок 9



Рисунок 10

5. ADVANCE (Продвинутый) (Рисунок11)

Нажмите START/STOP для перехода к выбору режима, нажатие RESET вернет к начальному экрану. Вручную выберите уровень тренировки нажатием клавиши UP(+) и подтвердите выбор, нажав MODE (Рисунок 12). Нажимая UP(+)/DOWN(-), выберите один из предустановленных уровней ADVANCE 1~4 и подтвердите MODE. Введите TIME (Время) с помощью клавиш UP(+)/DOWN(-) и начните тренировку. Во время тренировки можно менять нагрузку, используя клавиши UP(+)/DOWN(-).

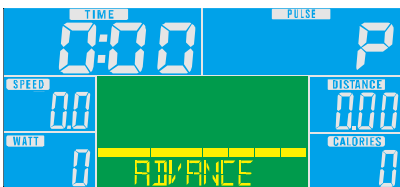


Рисунок 11

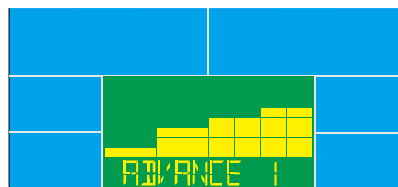


Рисунок 12

6. SPORTY (Спортивный) (Рисунок 13)

Нажмите START/STOP для перехода к выбору режима, нажатие RESET вернет к начальному

экрану. Вручную выберите уровень тренировки нажатием клавиши UP(+) и подтвердите выбор, нажав MODE (Рисунок 14). Нажимая UP(+)/DOWN(-), выберите один из предустановленных уровней SPORTY 1~4 и подтвердите MODE. Введите TIME (Время) с помощью клавиш UP(+)/DOWN(-) и начните тренировку. Во время тренировки можно менять нагрузку, используя клавиши UP(+)/DOWN(-).



Рисунок 13



Рисунок 14

7. CARDIO (Пульсозависимые программы) (Рисунок 15)

Нажмите START/STOP для перехода к выбору режима, нажатие RESET вернет к начальному экрану. Вручную выберите уровень тренировки нажатием клавиши UP(+) и подтвердите выбор, нажав MODE. Нажимая UP(+)/DOWN(-), введите AGE (Возраст) (Рисунок 16). Выберите одну из предустановленных CARDIO-программ CARDIO 55%,CARDIO 75%,CARDIO 90%,CARDIO TAG (Рисунок 17) и подтвердите MODE. Введите TIME (Время) с помощью клавиш UP(+)/DOWN(-) и начните тренировку. Если в течение 6 сек на консоль не поступают данные о пульсе, на дисплее отобразится "PULSE INPUT" (Рисунок 18).



Рисунок 15

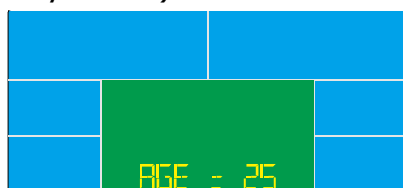


Рисунок 16



Рисунок 17

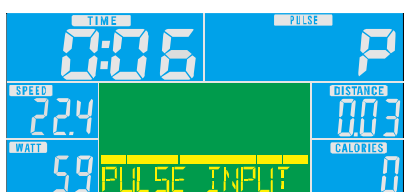


Рисунок 18

8. WATT (Рисунок 19)

Нажмите START/STOP для перехода к выбору режима, нажатие RESET вернет к начальному экрану. Вручную выберите уровень тренировки нажатием клавиши UP(+) и подтвердите выбор, нажав MODE. Клавишами UP(+)/DOWN(-) введите значение в пределах 10~350 (Рисунок 20) и подтвердите MODE. Введите TIME (Время) с помощью клавиш UP(+)/DOWN(-) и начните тренировку, нажав START/STOP (Рисунок 21). Во время тренировки можно менять значение

мощности, используя клавиши UP(+)/DOWN(-).

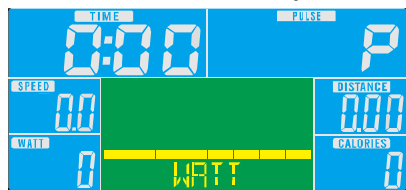


Рисунок 19



Рисунок 20

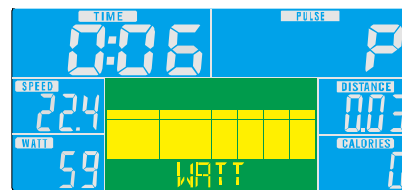


Рисунок 21

9. RECOVERY (Режим восстановления)

После занятий в течение определенного периода времени, держась за поручни, нажмите кнопку "RECOVERY". Все функции дисплея остановятся, кроме "TIME", начнется обратный отсчет от 00:60 до 00:00 (Рисунок 22). Экран будет отображать состояние сердечного ритма восстановления с F1, F2 ... до F6 (рисунок 23). F1 является лучшим, F6 - худшим. (Нажмите кнопку RECOVERY снова для возврата на основной дисплей.) Пользователь может продолжать тренироваться, чтобы улучшить состояние восстановления сердечного ритма.

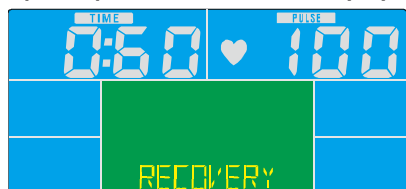


Рисунок 22



Рисунок 23

10. BODY FAT (Жиранализатор)

В режиме STOP, нажмите кнопку BODY FAT для запуска режима расчета. Нажимая UP(+)/DOWN(-) выберите профиль пользователя (Рисунок 24~26). Во время измерения, пользователь должен держать обе руки на пульсомерах. И на ЖК-дисплее появится надпись "-" "-" в течение 8 секунд (Рисунок 27) произойдет расчет значения. Когда закончите измерение, дисплей покажет показатель жира в организме, процент жировых отложений (Рисунок 28), BMI – индекс массы тела (29 рисунок) в течение 30 секунд. Во время выбора личного профиля, пользователь может нажать RESET, чтобы исправить настройки. Снова нажмите кнопку BODY FAT, чтобы вернуться к предыдущему состоянию тренировки.

※ Код ошибки во время измерения:

E-1 --- пользователь не держат руки на пульсомерах правильно (Рисунок 30)

E-4 --- Body Fat% превышает диапазон настройки (5,0% ~ 50%, 31 Рисунок)



Рисунок 24



Рисунок 25



Рисунок 26

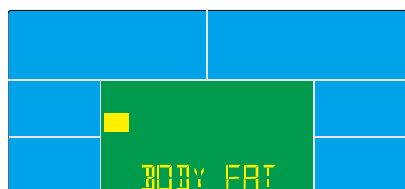


Рисунок 27



Рисунок 28

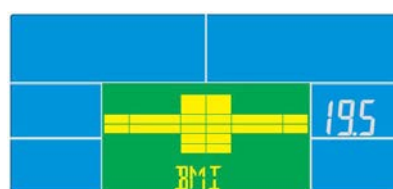


Рисунок 29



Рисунок 30

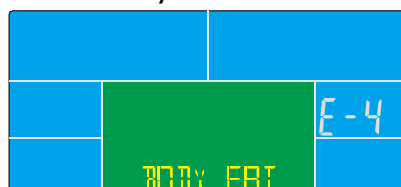


Рисунок 31

Функция MP3:

Пользователь может подключить мобильный телефон или музыкальный плеер на консоль с помощью аудиокабеля для функции MP3. Затем нажмите на плеер, консоль будет проигрывать музыку. (Консоль имеет только функцию усилителя мощности, но не может прочитать карту памяти.)

USB зарядное устройство:

Консоль может быть использована как USB зарядное устройство для планшета или смартфона. Подключите кабель для передачи данных в USB-порт для зарядки.

ТЕХНИЧЕСКИЕ ХАРАКТЕРИСТИКИ

БИОМЕХАНИЧЕСКИЕ СВОЙСТВА

Система нагружения	генераторная SpinMaster Generator™
Кол-во уровней нагрузки	32 (30-350 ватт)
Тип рамы	усиленная
Маховик	26 кг (инерционный вес)
Тип сочленений	подшипники (SKF, Швеция) и втулки
Педальный узел	трехкомпонентный дисковый с реверсивным ходом
Педали	увеличенного размера, антискользящие
Расстояние между педалями	7 см (супермалый Q-Фактор E.S.Q.F.™)
Система амортизации	отсутствует
Длина шага	50 см
Регулировка угла наклона	отсутствует

ТРЕНИРОВОЧНЫЙ КОМПЬЮТЕР

Консоль	цветной сенсорный LCD-дисплей диагональю 14 см с профилем тренировки
Язык(и) интерфейса	английский
Показания консоли	тренировочный профиль, время, дистанция, скорость, калории, обороты в мин., пульс, фитнес-тест (Recovery)
Общее количество программ	21
Тренировочные программы	холм, гора, пик, склон, ралли, кардио холмы, кардио подъем, кардио интервалы, "качели", сжигание жира, выносливость 1, выносливость 2
Пульсозависимые программы	4 (55%, 75%, 90% от целевого пульса, целевая)
Пользовательские программы	4
Ватт-программы	1
Ручной режим	есть
Интернет	нет
Интеграционные технологии	нет
Мультимедиа	нет
Разъемы	нет
Измерение пульса	сенсорные датчики, беспроводной Polar™ совместимый приемник
Вентилятор	нет
Подставка под планшет	есть

Зарядка смартфона	нет
ИСПОЛЬЗОВАНИЕ И ХРАНЕНИЕ	
Макс. вес пользователя	150 кг
Складывание	есть
Компенсаторы неровностей пола	есть
Транспортировочные ролики	есть
Размер в рабочем состоянии (Д*Ш*В)	195*67*178 см
Размер в сложенном виде (Д*Ш*В)	143*67*178 см
Вес нетто	68 кг
Питание	не требует подключения к сети (встроенный генератор)
Энергосбережение	есть
Профиль рамы	антикоррозийная обработка, покраска в один слой
Тип пластика	АБС-пластик из исходного сырья

ТРАНСПОРТИРОВОЧНЫЕ ДАННЫЕ

Упаковка	1 коробка (прочный прессованный картон и пенопластовые формы)
Габариты	147*45*87 см
Объем	0,576 куб. м
Вес брутто	76 кг

СЕРТИФИКАТЫ

Сертификаты	европейский Сертификат Соответствия (CE), европейский Сертификат Безопасности (RoHS)
-------------	--

ПРОИЗВОДИТЕЛЬ

Производитель	Jörgen Svensson, Швеция
Страна изготовления	КНР

*Производитель оставляет за собой право вносить изменения в конструкцию тренажера, не ухудшающие значительно его основные технические характеристики.

**Последняя версия Руководства пользователя доступна на сайте www.jorgen-svensson.com

Все актуальные изменения в конструкции либо технических спецификациях изделия отражены на официальном сайте продавца ООО «Джей Эс» www.jorgen-svensson.com

Тренажер соответствует требованиям ТР ТС 004/2011 «О безопасности низковольтного оборудования», утвержден Решением Комиссии Таможенного союза от 16 августа 2011 года №768, ТР ТС «Электромагнитная совместимость технических средств», утвержден Решением Комиссии Таможенного союза от 09 декабря 2011 года №879



ВНИМАНИЕ!

ТРЕНАЖЕР ПРЕДНАЗНАЧЕН ДЛЯ ДОМАШНЕГО ИСПОЛЬЗОВАНИЯ!